

Nummer	Bezeichnung	Blatt
CP10.121	Netzteil 1Ph 12V, 16A	1.3
CP10.122	Netzteil 1Ph 12V, 16A erweit. DC-Eingang	1.11
CP10.241	Netzteil 1Ph 24V, 10A	2.3
CP10.241-C1	Netzteil 1Ph 24V, 10A Schutzlackierung	2.11
CP10.241-M1	Netzteil 1Ph 24V, 10A med. Anwendung	3.3
CP10.241-S1	Netzteil 1Ph 24V, 10A Federkraftklemmen	3.11
CP10.241-S2	Netzteil 1Ph 24V, 10A Push-in-Klemmen	4.3
CP10.242	Netzteil 1Ph 24V, 10A erweit. DC-Eingang	4.11
CP10.248	Netzteil 1Ph 24V, 10A erweit. DC-Eingang	5.3
CP10.361	Netzteil 1Ph 36V, 6.7A	5.11
CP10.481	Netzteil 1Ph 48V, 5.4A	6.3
CP20.241	Netzteil 1Ph 24V, 20A	6.10
CP20.241-C1	Netzteil 1Ph 24V, 20A Schutzlackierung	7.2
CP20.241-M1	Netzteil 1Ph 24V, 20A med. Anwendung	7.11
CP20.241-S1	Netzteil 1Ph 24V, 20A Federkraftklemmen	8.2
CP20.241-S2	Netzteil 1Ph 24V, 20A Push-in-Klemmen	8.11
CP20.241-V1	Netzteil 1Ph 24V, 20A Remote Shutdown	9.3
CP20.242	Netzteil 1Ph 24V, 20A erw. DC-Eingang	9.11

Nummer	Bezeichnung	Blatt
CP20.248	Netzteil 1Ph 24V, 20A Monitoring Display	10.3
CP20.481	Netzteil 1Ph 48V,10A DC-OK-Relaiskontakt	10.11
CP5.121	Netzteil 1Ph 12V, 10A	11.3
CP5.241	Netzteil 1Ph 24V, 5A	11.11
CP5.241-C1	Netzteil 1Ph 24V, 5A Schutzlackierung	12.3
CP5.241-M1	Netzteil 1Ph 24V, 5A med. Anwendung	12.11
CP5.241-S1	Netzteil 1Ph 24V, 5A Federkraftklemmen	13.3
CP5.241-S2	Netzteil 1Ph 24V, 5A Push-in-Klemmen	13.11
CP5.242	Netzteil 1Ph 24V, 5A erweit. DC-Eingang	14.3
CP5.481	Netzteil 1Ph 48V, 2.5A Schraubklemmen	14.11
CPS20.121	Netzteil 1Ph 12V,30A	15.3
CPS20.241	Netzteil 1Ph 24V,20A	15.11
CPS20.241-C1	Netzteil 1Ph 24V,20A Schutzlackierung	16.3
CPS20.361	Netzteil 1Ph 36V,13.3A	16.11
CPS20.481	Netzteil 1Ph 48V,10A	17.3
CS10.241	Netzteil 1Ph 24V, 10A	17.11
CS10.241-S1	Netzteil 1Ph 24V, 10A	18.3
CS10.242	Netzteil 1Ph 24V, 10A	18.11

«Zustand»	«Änderung»	«Datum»	«Name»
Zustand	Änderung	Datum	Name

Bauteile PULS Stromversorgung

Blatt	2
von	8 Bl.

Nummer	Bezeichnung	Blatt
CS10.243	Netzteil 1Ph 24V, 10A	19.3
CS10.244	Netzteil 1Ph 24V, 10A	19.11
CS10.481	Netzteil 1Ph 48V, 5A	20.3
CS3.241	Netzteil 1Ph 24V, 3.3A	20.11
CS5.241	Netzteil 1Ph 24V, 5A	21.3
CS5.241-C1	Netzteil 1Ph 24V, 5A Schutzlackierung	21.11
CS5.241-S1	Netzteil 1Ph 24V, 5A Federkraftklemmen	22.3
CS5.243	Netzteil 1Ph 24V, 5A	22.11
CS5.244	Netzteil 1Ph 24V, 5A	23.3
ML100.100	Netzteil 1Ph 24V, 4.2A	23.11
ML100.102	Netzteil 1Ph 12V, 7.5A	24.3
ML100.105	Netzteil 1Ph 48V, 2.1A	24.11
ML100.109	Netzteil 1Ph 24V, 4.2A Schutzlackierung	25.3
ML15.051	Netzteil 1Ph 5V, 3A	25.11
ML15.121	Netzteil 1Ph 12V, 1.3A	26.3
ML15.241	Netzteil 1Ph 24V, 0.6A	26.11
ML30.100	Netzteil 1Ph 24V, 1.3A	27.3
ML30.101	Netzteil 1Ph 5V, 5A	27.11

Nummer	Bezeichnung	Blatt
ML30.102	Netzteil 1Ph 12V, 3A	28.3
ML30.106	Netzteil 1Ph 12V, 2.5A	28.11
ML30.241	Netzteil 1Ph 24V, 1.3A	29.3
ML50.100	Netzteil 1Ph 24V, 2.1A	29.11
ML50.101	Netzteil 1Ph 24V, 2.1A Paralleloption	30.3
ML50.102	Netzteil 1Ph 24V, 4.2A Paralleloption	30.11
ML50.105	Netzteil 1Ph 48V, 1.1A	31.3
ML50.109	Netzteil 1Ph 24V, 2.1A Schutzlackierung	31.11
ML50.111	Netzteil 1Ph 24V, 2.1A Steckverbinder	32.3
ML60.121	Netzteil 1Ph 12V, 4.5A	32.11
ML60.122	Netzteil 1Ph 12V, 4.5A Betrieb bis -40°C	33.3
ML60.241	Netzteil 1Ph 24V, 2.5A	33.11
ML60.242	Netzteil 1Ph 24V, 2.5A Betrieb bis -40°C	34.3
ML70.100	Netzteil 1Ph 24V, 3A	34.11
ML95.100	Netzteil 1Ph 24V, 3.9A	35.3
PIC120.241C	Netzteil 1Ph 24V, 5A DC-OK-Relaiskontakt	35.11
PIC120.241D	Netzteil 1Ph 24V, 5A DC-OK-Relaiskontakt	36.3
PIC120.242C	Netzteil 1Ph 24V, 5A	36.11

Nummer	Bezeichnung	Blatt
PIC240.241C	Netzteil 1Ph 24V,10A DC-OK-Relaiskontakt	37.3
PIC240.241D	Netzteil 1Ph 24V,10A DC-OK-Relaiskontakt	37.11
PIC480.241C	Netzteil 1Ph 24V,20A DC-OK-Relaiskontakt	38.3
PIC480.241C-C1	Netzteil 1Ph 24V, 20A Schutzlackiert	38.11
PIC480.241D	Netzteil 1Ph 24V,20A DC-OK-Relaiskontakt	39.3
PIC480.481D	Netzteil 1Ph 48V,10A DC-OK-Relaiskontakt	39.11
PIM36.241	Netzteil 1Ph 24V, 1.5A Push-in-Klemmen	40.3
PIM60.121	Netzteil 1Ph 12V, 5A Push-in-Klemmen	40.11
PIM60.125	Netzteil 1Ph 12V, 5A Schraubklemmen	41.3
PIM60.241	Netzteil 1Ph 24V, 2.5A Push-in-Klemmen	41.11
PIM60.245	Netzteil 1Ph 24V, 2.5A	42.3
PIM90.241	Netzteil 1Ph 24V, 3.8A Push-in-Klemmen	42.11
PIM90.245	Netzteil 1Ph 24V, 3.8A Schraubklemmen	43.3
PIM90.245-L1	Netzteil 1Ph 24V, 3.8A Schraubklemmen	43.11
QS10.121	Netzteil 1Ph 12V, 15A	44.3
QS10.241	Netzteil 1Ph 24V, 10A	44.11
QS10.241-C1	Netzteil 1Ph 24V, 10A Schutzlackierung	45.3
QS10.241-D1	Netzteil 1Ph 24V, 10A erw. DC-Eingang	45.11

«Zustand»	«Änderung»	«Datum»	«Name»
Zustand	Änderung	Datum	Name

Bauteile PULS Stromversorgung

Blatt	5
von	8 Bl.

Nummer	Bezeichnung	Blatt
QS10.301	Netzteil 1Ph 30V, 8A	46.3
QS10.481	Netzteil 1Ph 48V, 5A	46.11
QS10.481-D1	Netzteil 1Ph 48V, 5A erw. DC-Eingang	47.3
QS20.241	Netzteil 1Ph 24V, 20A	47.11
QS20.241-A1	Netzteil 1Ph 24V, 20A Schutzlackierung	48.3
QS20.241-C1	Netzteil 1Ph 24V, 20A Schutzlackierung	48.11
QS20.244	Netzteil 1Ph 24V, 20A	49.3
QS20.361	Netzteil 1Ph 36V, 13.3A	49.11
QS20.481	Netzteil 1Ph 48V, 10A	50.3
QS3.241	Netzteil 1Ph 24V, 3.4A	50.11
QS40.241	Netzteil 1Ph 24V, 40A	51.3
QS40.241-C2	Netzteil 1Ph 24V, 40A PCC	51.11
QS40.244	Netzteil 1Ph 24V, 40A	52.3
QS40.361	Netzteil 1Ph 36V, 26.7A	52.11
QS40.481	Netzteil 1Ph 48V, 20A	53.3
QS40.484	Netzteil 1Ph 24V, 40A	53.11
QS5.241	Netzteil 1Ph 24V, 5A	54.3
QS5.241-A1	Netzteil 1Ph 24V, 5A Schutzlackierung	54.11

«Zustand»	«Änderung»	«Datum»	«Name»
Zustand	Änderung	Datum	Name

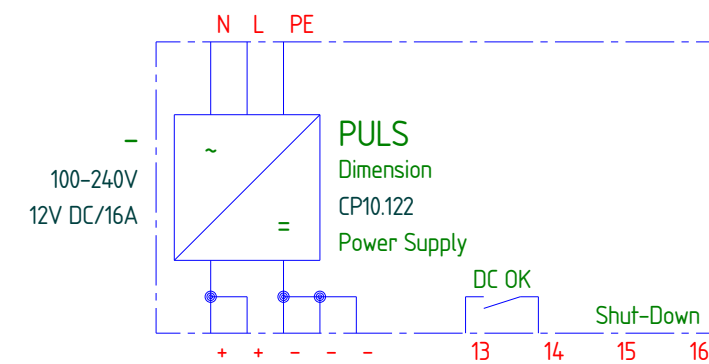
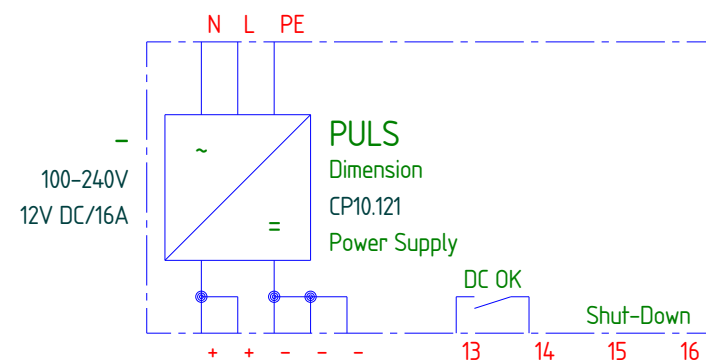
Bauteile PULS Stromversorgung

Blatt	6
von	8 Bl.

Nummer	Bezeichnung	Blatt
CP10.241-R1	Netzteil 1Ph 24V, 10A Federkraftklemmen	55.3
CP10.241-R2	Netzteil 1Ph 24V, 10A	55.11
CP10.241-R2-C1	Netzteil 1Ph 24V, 10A Schutzlackierung	56.3
CP10.242-R2	Netzteil 1Ph 24V, 10A erw. DC-Eingang	56.11
CP20.241-R1	Netzteil 1Ph 24V, 20A Federkraftklemmen	57.3
CP20.241-R2	Netzteil 1Ph 24V, 20A	57.11
CP20.241-R2-C1	Netzteil 1Ph 24V, 20A Schutzlackierung	58.3
CP20.245-R2	Netzteil 1Ph 24V, 20A Marine Zulassung	58.11
QS10.DNET	DeviceNet 24V, 3.8A konform	59.3
QS5.DNET	DeviceNet 24V, 3.8A	59.11
SLA3.100	AS-Interface 30.5V, 2.8A	60.3
SLA8.100	AS-Interface 30.5V, 2.8A	60.11
CT10.241	Netzteil 3Ph 24V, 10A	61.3
CT10.241-C1	Netzteil 3Ph 24V, 10A Schutzlackierung	61.11
CT10.481	Netzteil 3Ph 48V, 5A	62.3
CT5.121	Netzteil 3Ph 12V, 8A	62.11
CT5.241	Netzteil 3Ph 24V, 5A	63.3
ML100.200	Netzteil 3Ph 24V, 4.2A	63.11

Nummer	Bezeichnung	Blatt
ML90.200	Netzteil 3Ph 24V, 3.8A	64.3
QT20.241	Netzteil 3Ph 24V, 20A	64.11
QT20.241-C1	Netzteil 3Ph 24V, 20A Schutzlackierung	65.3
QT20.361	Netzteil 3Ph 36V, 13.3A Relaiskontakt	65.11
QT20.481	Netzteil 3Ph 48V, 10A	66.3
QT40.241	Netzteil 3Ph 24V, 40A	66.11
QT40.241-B2	Netzteil 3Ph 24V, 40A	67.3
QT40.242	Netzteil 3Ph 24V, 40A lange lebensdauer	67.11
QT40.361	Netzteil 3Ph 36V, 26.7A	68.3
QT40.481	Netzteil 3Ph 48V, 20A	68.11
XT40.241	Netzteil 3Ph 24V, 40A teilgeregelt	69.3
XT40.242	Netzteil 3Ph 24V, 40A teilgeregelt	69.11
XT40.361	Netzteil 3Ph 36V, 26.5A teilgeregelt	70.3
XT40.362	Netzteil 3Ph 36V, 26.5A teilgeregelt	70.11
XT40.481	Netzteil 3Ph 48V, 20A teilgeregelt	71.3
XT40.482	Netzteil 3Ph 48V, 20A teilgeregelt	71.11
XT40.721	Netzteil 3Ph 72V, 13.3A teilgeregelt	72.3
XT40.722	Netzteil 3Ph 72V, 13.3A teilgeregelt	72.11





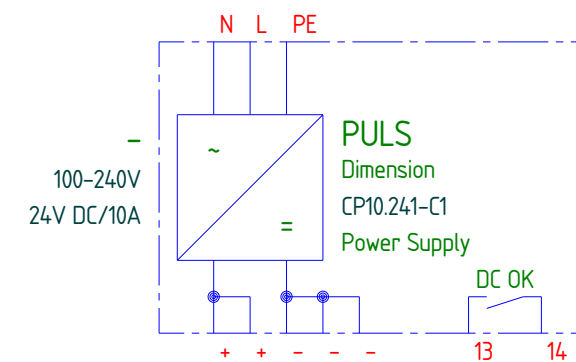
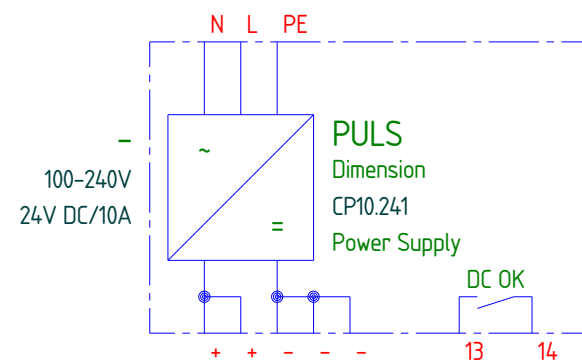
CP10.121      Netzteil 1Ph 12V, 16A  
Hutschienen-Netzteile

CP10.122      Netzteil 1Ph 12V, 16A erweit. DC-Eingang  
Hutschienen-Netzteile

«Zustand»	«Änderung»	«Datum»	«Name»
Zustand	Änderung	Datum	Name

../1-Phasen Stromversorgungen/Hutschienen-Netzteil für 1-Phasen-Systeme

Blatt	1
von	72 Bl.



CP10.241

Netzteil 1Ph 24V, 10A  
Hutschienen-Netzteile

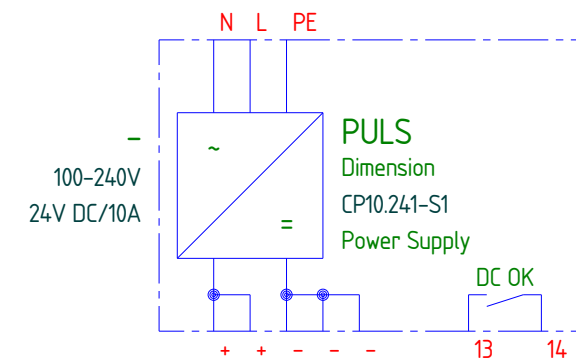
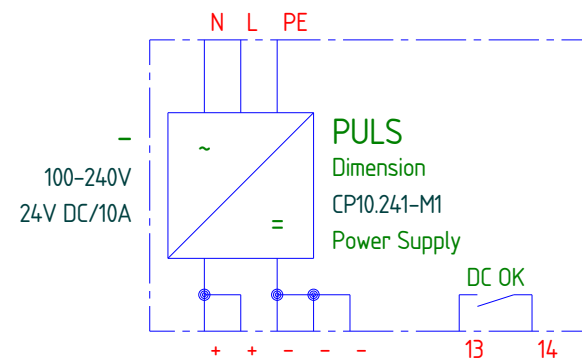
CP10.241-C1

Netzteil 1Ph 24V, 10A Schutzlackierung  
Hutschienen-Netzteile

«Zustand»	«Änderung»	«Datum»	«Name»
Zustand	Änderung	Datum	Name

../1-Phasen Stromversorgungen/Hutschienen-Netzteil für 1-Phasen-Systeme

Blatt	2
von	72 Bl.



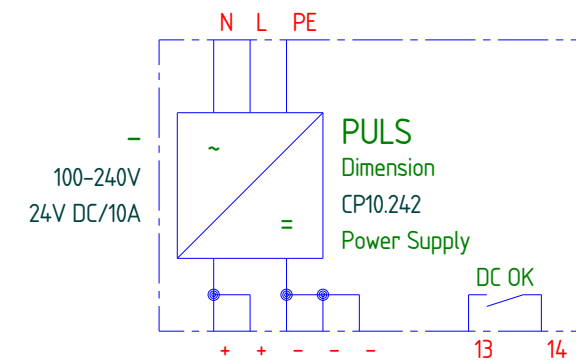
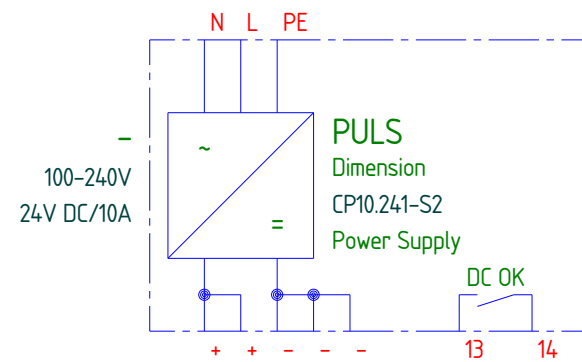
CP10.241-M1 Netzteil 1Ph 24V, 10A med. Anwendung  
Hutschienen-Netzteile

CP10.241-S1 Netzteil 1Ph 24V, 10A Federkraftklemmen  
Hutschienen-Netzteile

«Zustand»	«Änderung»	«Datum»	«Name»
Zustand	Änderung	Datum	Name

../1-Phasen Stromversorgungen/Hutschienen-Netzteil für 1-Phasen-Systeme

Blatt	3
von	72 Bl.



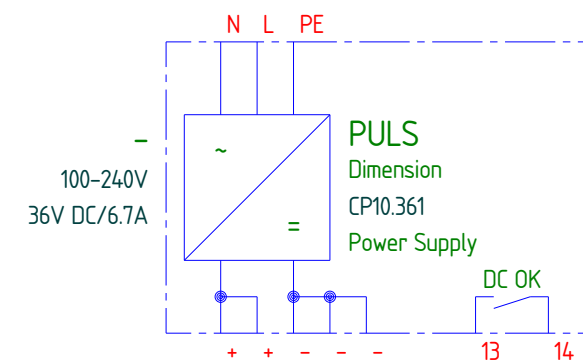
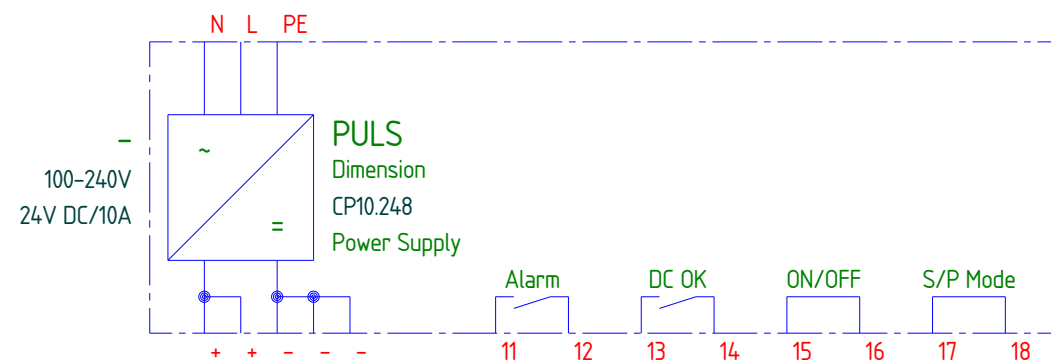
CP10.241-S2      Netzteil 1Ph 24V, 10A Push-in-Klemmen  
Hutschienen-Netzteile

CP10.242      Netzteil 1Ph 24V, 10A erweit. DC-Eingang  
Hutschienen-Netzteile

«Zustand»	«Änderung»	«Datum»	«Name»
Zustand	Änderung	Datum	Name

../1-Phasen Stromversorgungen/Hutschienen-Netzteil für 1-Phasen-Systeme

Blatt	4
von	72 Bl.



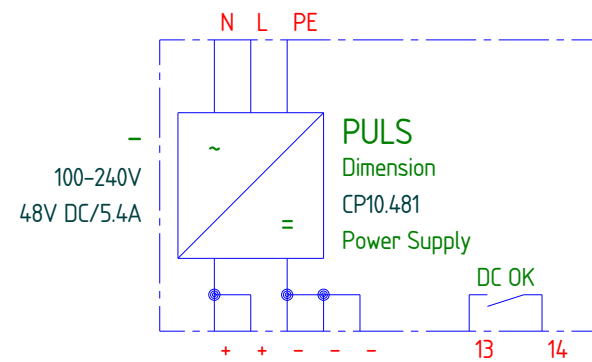
CP10.248 Netzteil 1Ph 24V, 10A erweiter. DC-Eingang  
Hutschienen-Netzteile

CP10.361 Netzteil 1Ph 36V, 6.7A  
Hutschienen-Netzteile

«Zustand»	«Änderung»	«Datum»	«Name»
Zustand	Änderung	Datum	Name

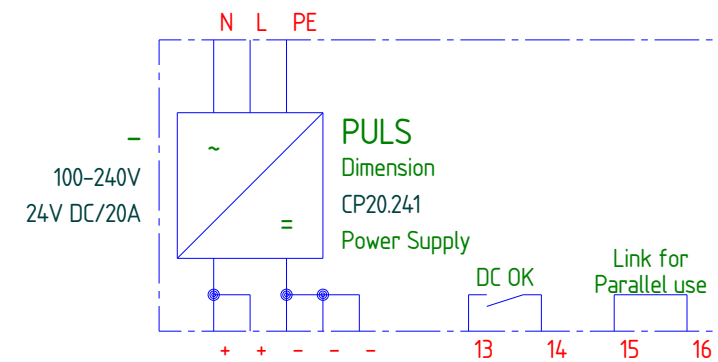
../1-Phasen Stromversorgungen/Hutschienen-Netzteil für 1-Phasen-Systeme

Blatt	5
von	72 Bl.



CP10.481

Netzteil 1Ph 48V, 5.4A  
Hutschienen-Netzteile



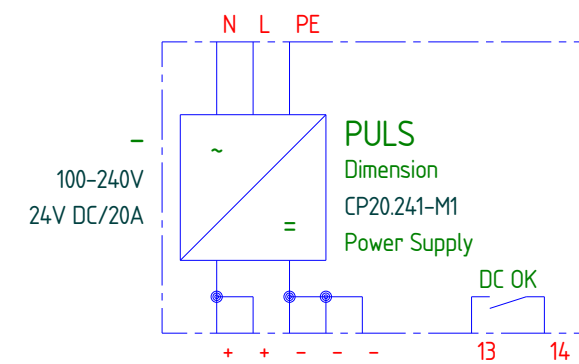
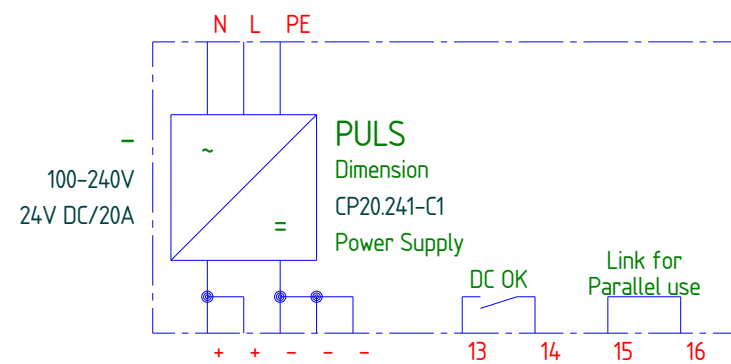
CP20.241

Netzteil 1Ph 24V, 20A  
Hutschienen-Netzteile

«Zustand»	«Änderung»	«Datum»	«Name»
Zustand	Änderung	Datum	Name

../1-Phasen Stromversorgungen/Hutschienen-Netzteil für 1-Phasen-Systeme

Blatt	6
von	72 Bl.



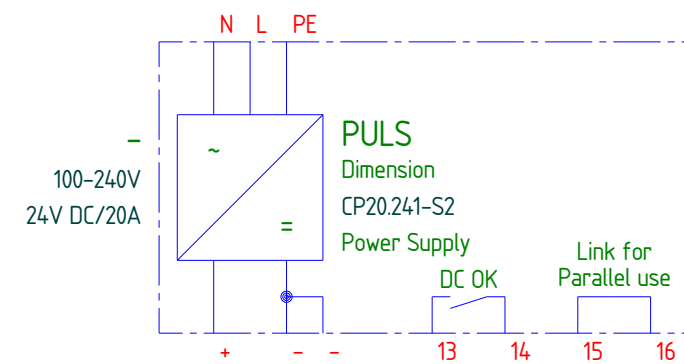
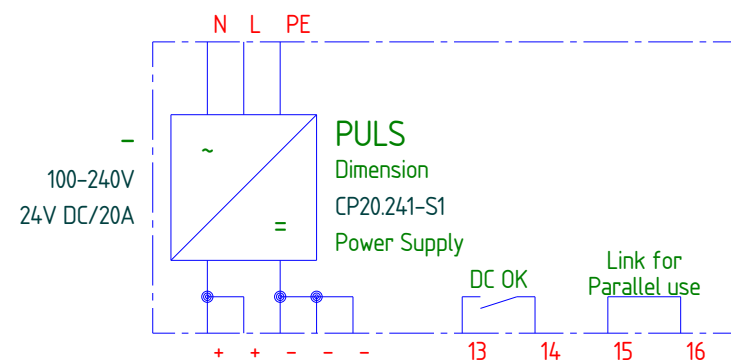
CP20.241-C1      Netzteil 1Ph 24V, 20A Schutzlackierung  
Hutschienen-Netzteile

CP20.241-M1      Netzteil 1Ph 24V, 20A med. Anwendung  
Hutschienen-Netzteile

«Zustand»	«Änderung»	«Datum»	«Name»
Zustand	Änderung	Datum	Name

../1-Phasen Stromversorgungen/Hutschienen-Netzteil für 1-Phasen-Systeme

Blatt	7
von	72 Bl.



CP20.241-S1      Netzteil 1Ph 24V, 20A Federkraftklemmen  
Hutschienen-Netzteile

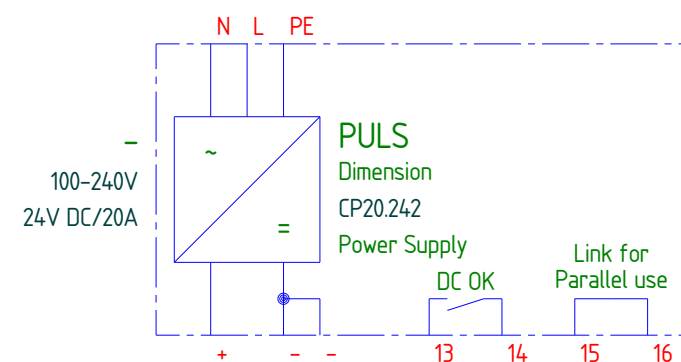
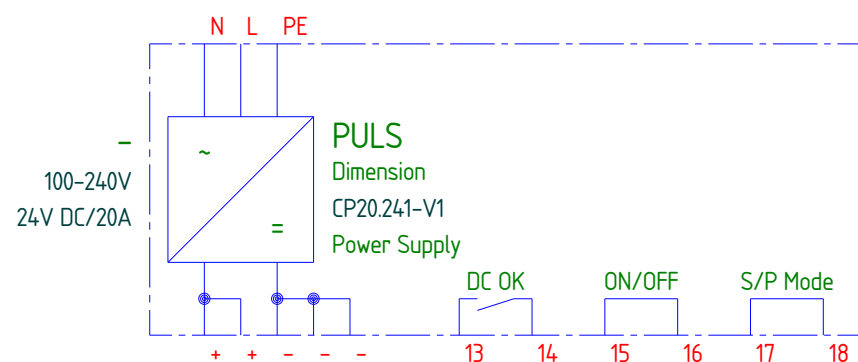
CP20.241-S2      Netzteil 1Ph 24V, 20A Push-in-Klemmen  
Hutschienen-Netzteile

«Zustand»	«Änderung»	«Datum»	«Name»
Zustand	Änderung	Datum	Name

../1-Phasen Stromversorgungen/Hutschienen-Netzteil für 1-Phasen-Systeme

Blatt	8
von	72 Bl.





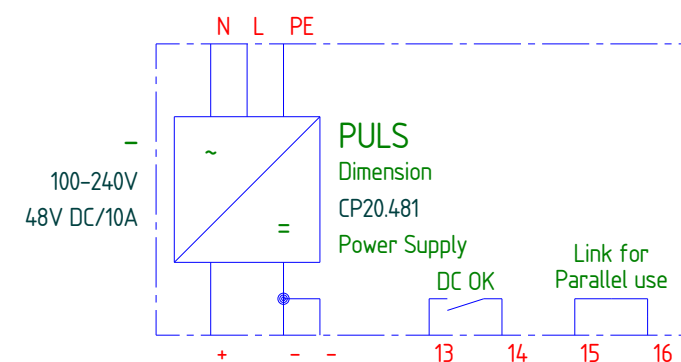
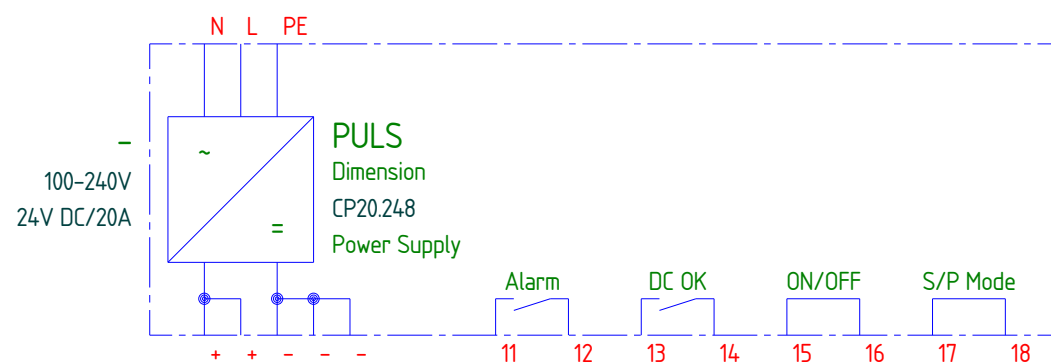
**CP20.241-V1**      Netzteil 1Ph 24V, 20A Remote Shutdown  
Hutschienen-Netzteile

**CP20.242**      Netzteil 1Ph 24V, 20A erw. DC-Eingang  
Hutschienen-Netzteile

«Zustand»	«Änderung»	«Datum»	«Name»
Zustand	Änderung	Datum	Name

../1-Phasen Stromversorgungen/Hutschienen-Netzteil für 1-Phasen-Systeme

Blatt	9
von	72 Bl.



CP20.248

Netzteil 1Ph 24V, 20A Monitoring Display  
Hutschienen-Netzteile

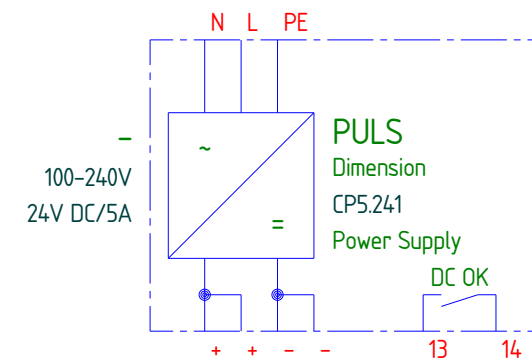
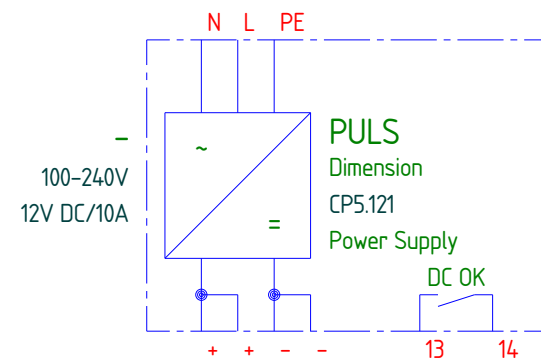
CP20.481

Netzteil 1Ph 48V,10A DC-OK-Relaiskontakt  
Hutschienen-Netzteile

«Zustand»	«Änderung»	«Datum»	«Name»
Zustand	Änderung	Datum	Name

../1-Phasen Stromversorgungen/Hutschienen-Netzteil für 1-Phasen-Systeme

Blatt	10
von	72 Bl.



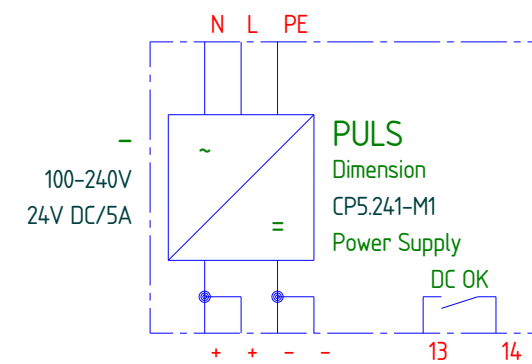
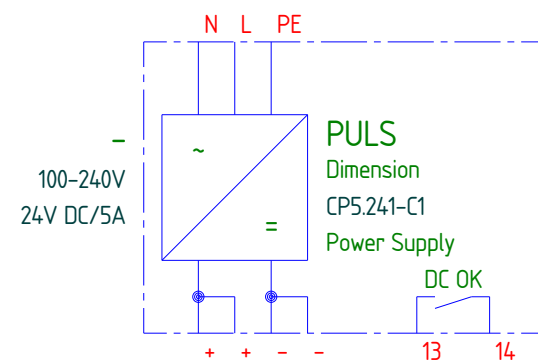
CP5.121      Netzteil 1Ph 12V, 10A  
Hutschienen-Netzteile

CP5.241      Netzteil 1Ph 24V, 5A  
Hutschienen-Netzteile

«Zustand»	«Änderung»	«Datum»	«Name»
Zustand	Änderung	Datum	Name

../1-Phasen Stromversorgungen/Hutschienen-Netzteil für 1-Phasen-Systeme

Blatt	11
von	72 Bl.



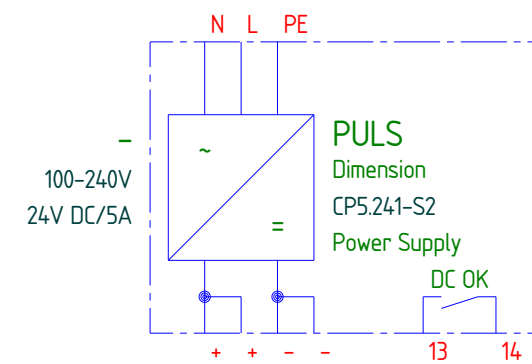
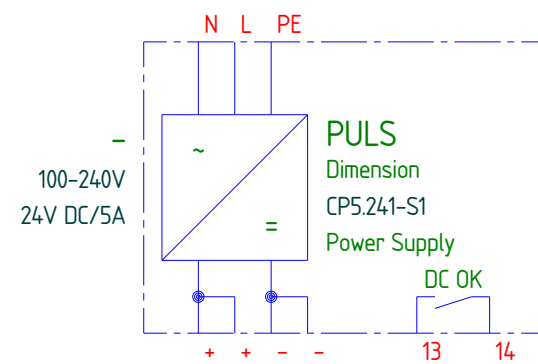
CP5.241-C1      Netzteil 1Ph 24V, 5A Schutzlackierung  
Hutschienen-Netzteile

CP5.241-M1      Netzteil 1Ph 24V, 5A med. Anwendung  
Hutschienen-Netzteile

«Zustand»	«Änderung»	«Datum»	«Name»
Zustand	Änderung	Datum	Name

../1-Phasen Stromversorgungen/Hutschienen-Netzteil für 1-Phasen-Systeme

Blatt	12
von	72 Bl.



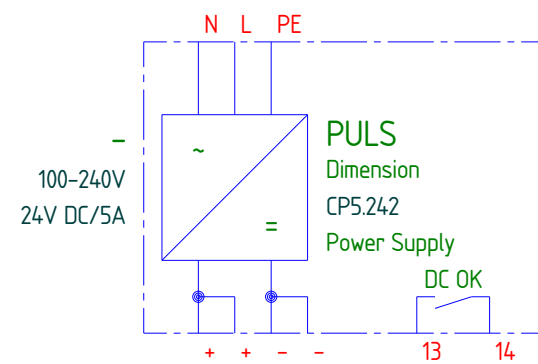
CP5.241-S1      Netzteil 1Ph 24V, 5A Federkraftklemmen  
Hutschienen-Netzteile

CP5.241-S2      Netzteil 1Ph 24V, 5A Push-in-Klemmen  
Hutschienen-Netzteile

«Zustand»	«Änderung»	«Datum»	«Name»
Zustand	Änderung	Datum	Name

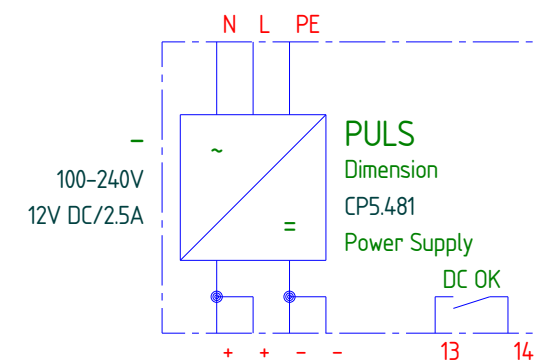
../1-Phasen Stromversorgungen/Hutschienen-Netzteil für 1-Phasen-Systeme

Blatt	13
von	72 Bl.



CP5.242

Netzteil 1Ph 24V, 5A erweit. DC-Eingang  
Hutschienen-Netzteile



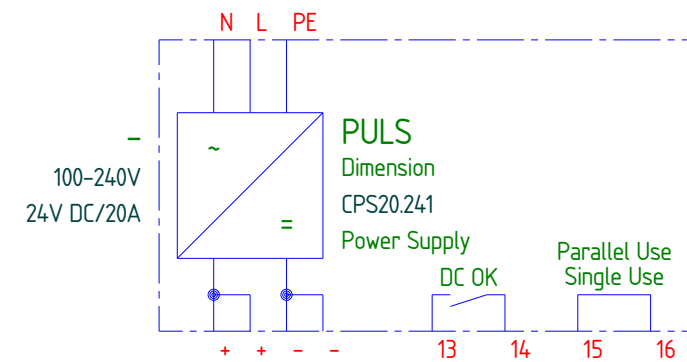
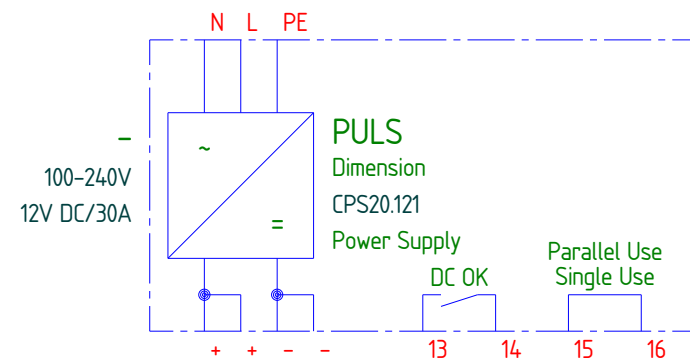
CP5.481

Netzteil 1Ph 48V, 2.5A Schraubklemmen  
Hutschienen-Netzteile

«Zustand»	«Änderung»	«Datum»	«Name»
Zustand	Änderung	Datum	Name

../1-Phasen Stromversorgungen/Hutschienen-Netzteil für 1-Phasen-Systeme

Blatt	14
von	72 Bl.



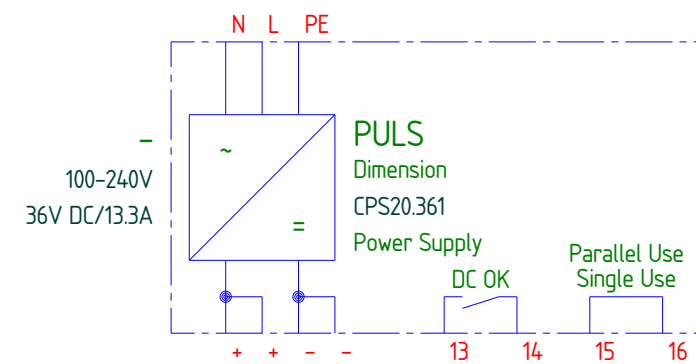
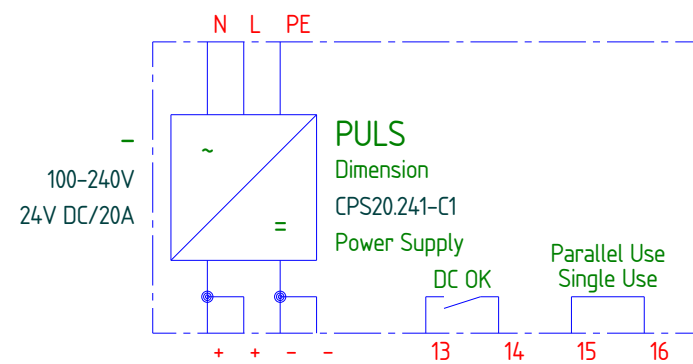
CPS20.121      Netzteil 1Ph 12V,30A  
Hutschienen-Netzteile

CPS20.241      Netzteil 1Ph 24V,20A  
Hutschienen-Netzteile

«Zustand»	«Änderung»	«Datum»	«Name»
Zustand	Änderung	Datum	Name

../1-Phasen Stromversorgungen/Hutschienen-Netzteil für 1-Phasen-Systeme

Blatt	15
von	72 Bl.



CPS20.241-C1 Netzteil 1Ph 24V,20A Schutzlackierung  
Hutschienen-Netzteile

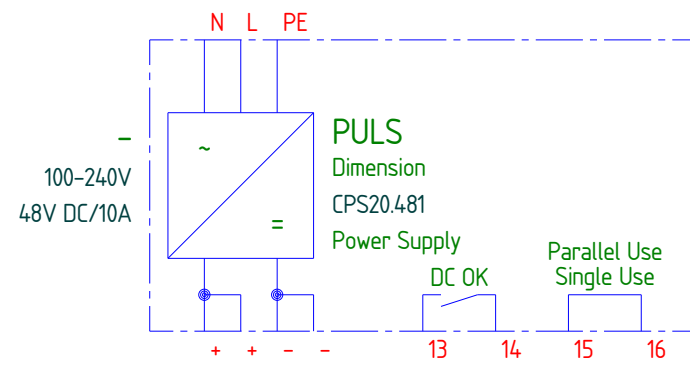
CPS20.361 Netzteil 1Ph 36V,13.3A  
Hutschienen-Netzteile

«Zustand»	«Änderung»	«Datum»	«Name»
Zustand	Änderung	Datum	Name

../1-Phasen Stromversorgungen/Hutschienen-Netzteil für 1-Phasen-Systeme

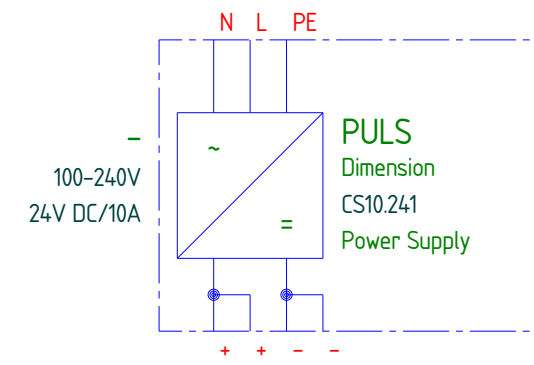
Blatt	16
von	72 Bl.





CPS20.481

Netzteil 1Ph 48V,10A  
Hutschienen-Netzteile



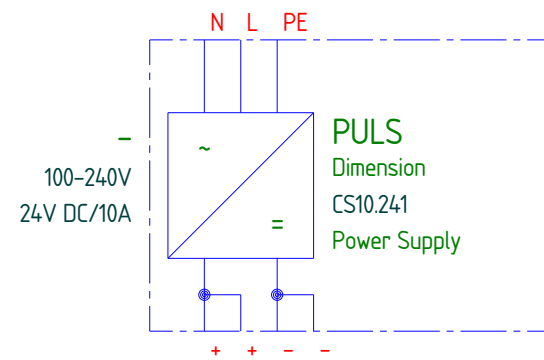
CS10.241

Netzteil 1Ph 24V, 10A  
Hutschienen-Netzteile

«Zustand»	«Änderung»	«Datum»	«Name»
Zustand	Änderung	Datum	Name

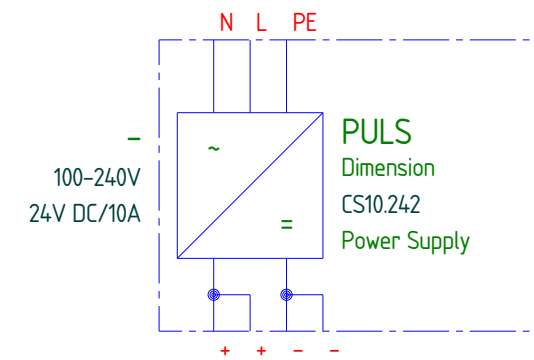
../1-Phasen Stromversorgungen/Hutschienen-Netzteil für 1-Phasen-Systeme

Blatt	17
von	72 Bl.



CS10.241-S1

Netzteil 1Ph 24V, 10A  
Hutschienen-Netzteile



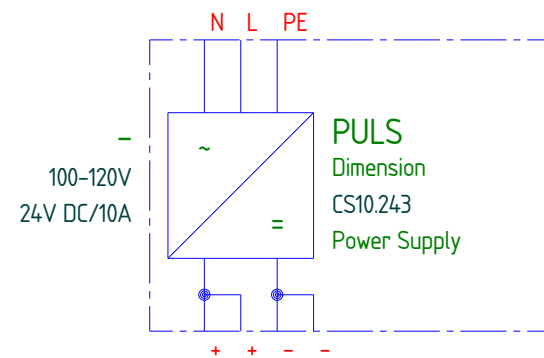
CS10.242

Netzteil 1Ph 24V, 10A  
Hutschienen-Netzteile

«Zustand»	«Änderung»	«Datum»	«Name»
Zustand	Änderung	Datum	Name

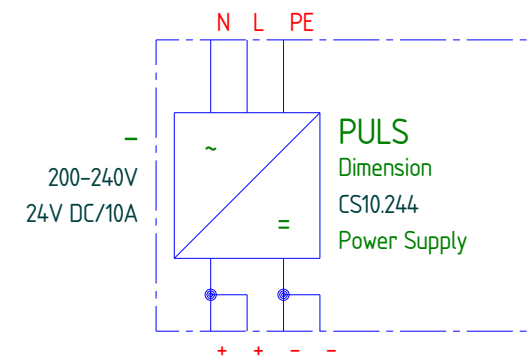
../1-Phasen Stromversorgungen/Hutschienen-Netzteil für 1-Phasen-Systeme

Blatt	18
von	72 Bl.



CS10.243

Netzteil 1Ph 24V, 10A  
Hutschienen-Netzteile



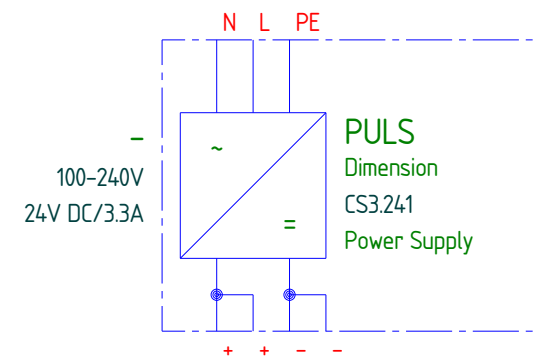
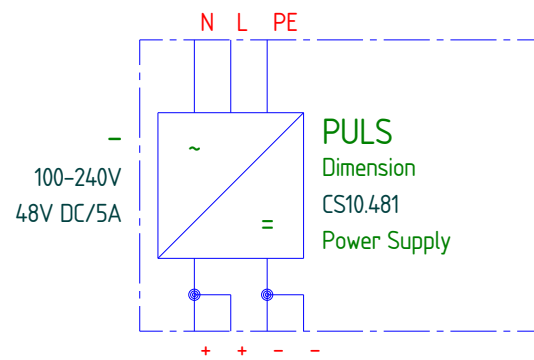
CS10.244

Netzteil 1Ph 24V, 10A  
Hutschienen-Netzteile

«Zustand»	«Änderung»	«Datum»	«Name»
Zustand	Änderung	Datum	Name

../1-Phasen Stromversorgungen/Hutschienen-Netzteil für 1-Phasen-Systeme

Blatt	19
von	72 Bl.



CS10.481

Netzteil 1Ph 48V, 5A  
Hutschienen-Netzteile

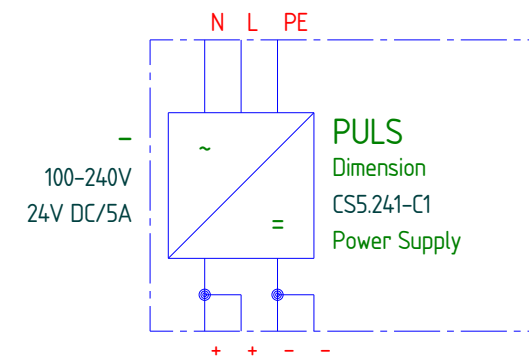
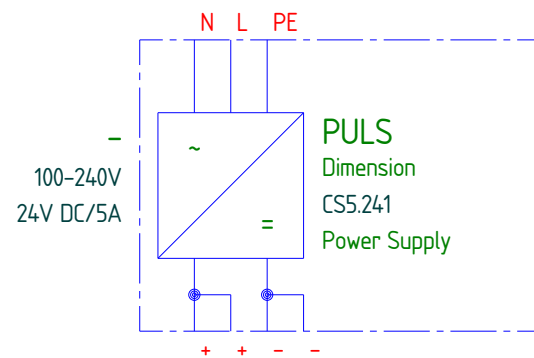
CS3.241

Netzteil 1Ph 24V, 3.3A  
Hutschienen-Netzteile

«Zustand»	«Änderung»	«Datum»	«Name»
Zustand	Änderung	Datum	Name

../1-Phasen Stromversorgungen/Hutschienen-Netzteil für 1-Phasen-Systeme

Blatt	20
von	72 Bl.



CS5.241

Netzteil 1Ph 24V, 5A  
Hutschienen-Netzteile

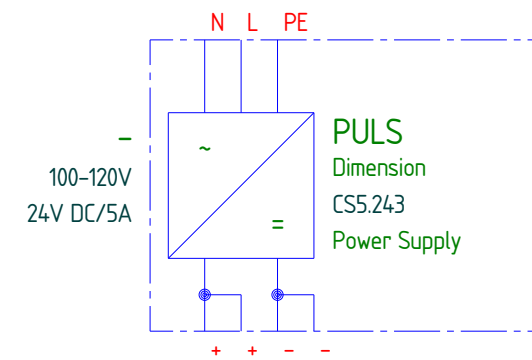
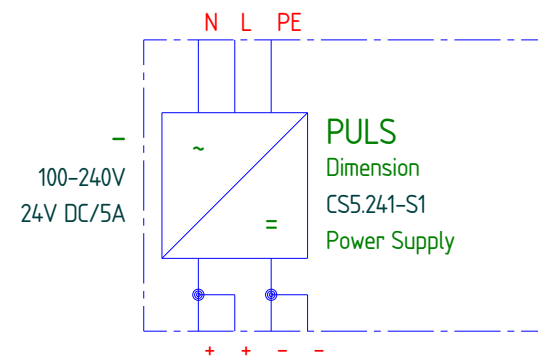
CS5.241-C1

Netzteil 1Ph 24V, 5A Schutzlackierung  
Hutschienen-Netzteile

«Zustand»	«Änderung»	«Datum»	«Name»
Zustand	Änderung	Datum	Name

../1-Phasen Stromversorgungen/Hutschienen-Netzteil für 1-Phasen-Systeme

Blatt	21
von	72 Bl.



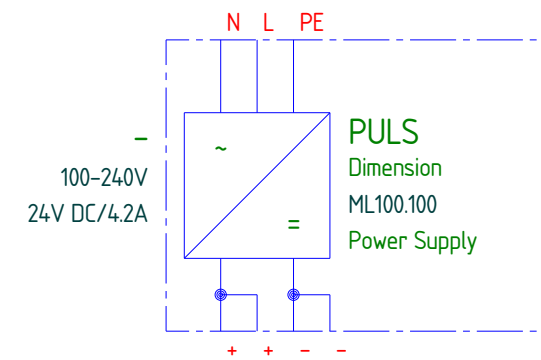
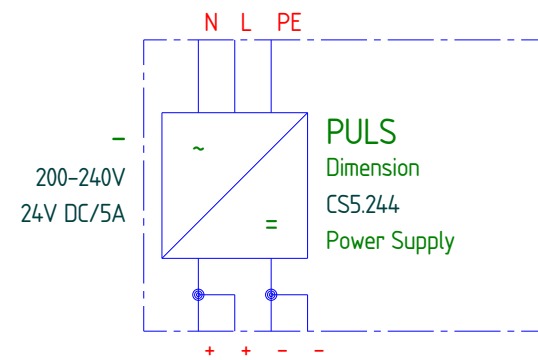
CS5.241-S1 Netzteil 1Ph 24V, 5A Federkraftklemmen  
Hutschienen-Netzteile

CS5.243 Netzteil 1Ph 24V, 5A  
Hutschienen-Netzteile

«Zustand»	«Änderung»	«Datum»	«Name»
Zustand	Änderung	Datum	Name

../1-Phasen Stromversorgungen/Hutschienen-Netzteil für 1-Phasen-Systeme

Blatt	22
von	72 Bl.



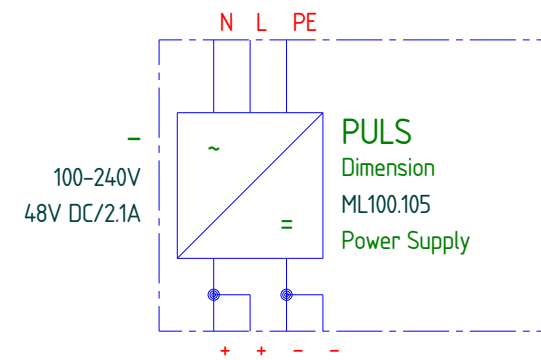
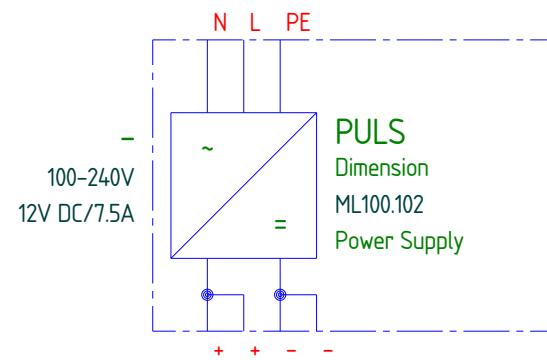
CS5.244      Netzteil 1Ph 24V, 5A  
Hutschienen-Netzteile

ML100.100      Netzteil 1Ph 24V, 4.2A  
Hutschienen-Netzteile

«Zustand»	«Änderung»	«Datum»	«Name»
Zustand	Änderung	Datum	Name

../1-Phasen Stromversorgungen/Hutschienen-Netzteil für 1-Phasen-Systeme

Blatt	23
von	72 Bl.



ML100.102      Netzteil 1Ph 12V, 7.5A  
Hutschienen-Netzteile

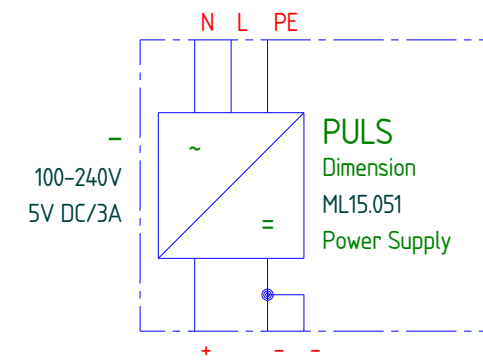
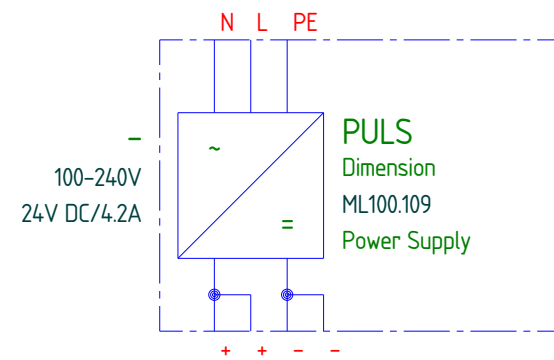
ML100.105      Netzteil 1Ph 48V, 2.1A  
Hutschienen-Netzteile

«Zustand»	«Änderung»	«Datum»	«Name»
Zustand	Änderung	Datum	Name

../1-Phasen Stromversorgungen/Hutschienen-Netzteil für 1-Phasen-Systeme

Blatt	24
von	72 Bl.





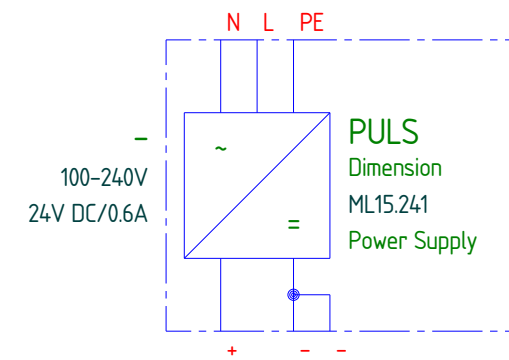
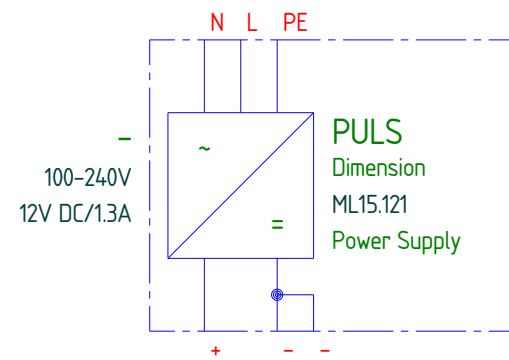
ML100.109      Netzteil 1Ph 24V, 4.2A Schutzlackierung  
Hutschienen-Netzteile

ML15.051      Netzteil 1Ph 5V, 3A  
Hutschienen-Netzteile

«Zustand»	«Änderung»	«Datum»	«Name»
Zustand	Änderung	Datum	Name

../1-Phasen Stromversorgungen/Hutschienen-Netzteil für 1-Phasen-Systeme

Blatt	25
von	72 Bl.



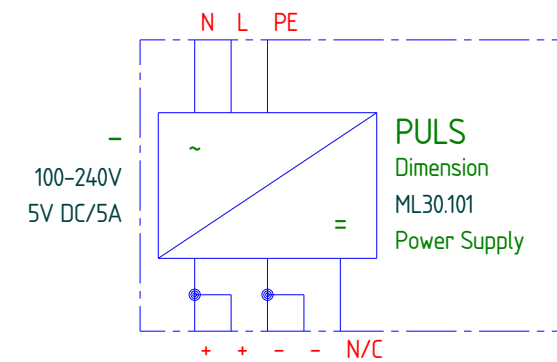
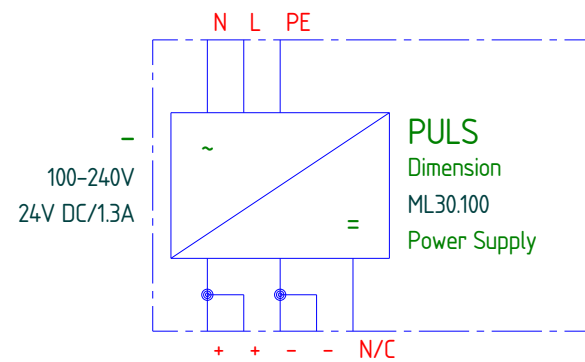
ML15.121      Netzteil 1Ph 12V, 1.3A  
Hutschienen-Netzteile

ML15.241      Netzteil 1Ph 24V, 0.6A  
Hutschienen-Netzteile

«Zustand»	«Änderung»	«Datum»	«Name»
Zustand	Änderung	Datum	Name

../1-Phasen Stromversorgungen/Hutschienen-Netzteil für 1-Phasen-Systeme

Blatt	26
von	72 Bl.



ML30.100

Netzteil 1Ph 24V, 1.3A  
Hutschienen-Netzteile

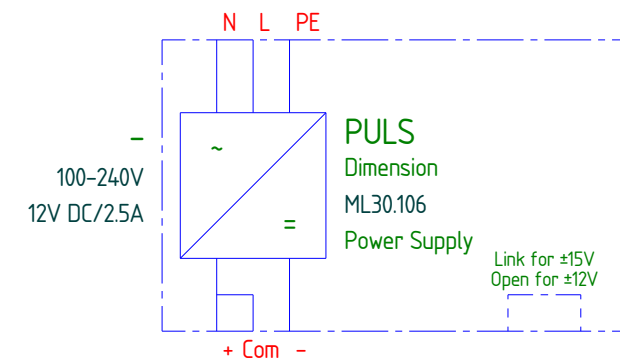
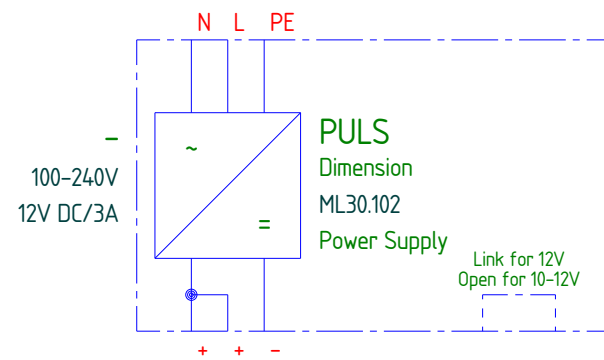
ML30.101

Netzteil 1Ph 5V, 5A  
Hutschienen-Netzteile

«Zustand»	«Änderung»	«Datum»	«Name»
Zustand	Änderung	Datum	Name

../1-Phasen Stromversorgungen/Hutschienen-Netzteil für 1-Phasen-Systeme

Blatt	27
von	72 Bl.



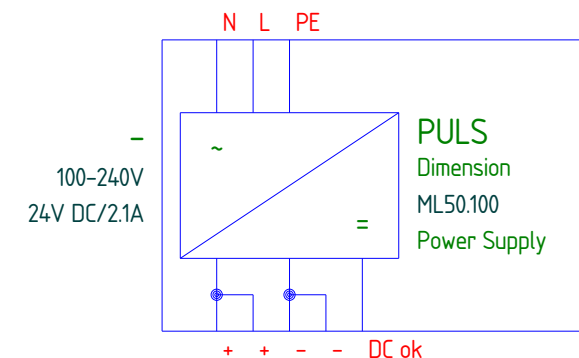
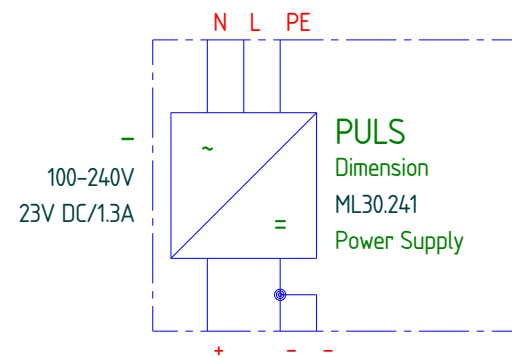
ML30.102      Netzteil 1Ph 12V, 3A  
Hutschienen-Netzteile

ML30.106      Netzteil 1Ph 12V, 2.5A  
Hutschienen-Netzteile

«Zustand»	«Änderung»	«Datum»	«Name»
Zustand	Änderung	Datum	Name

../1-Phasen Stromversorgungen/Hutschienen-Netzteil für 1-Phasen-Systeme

Blatt	28
von	72 Bl.



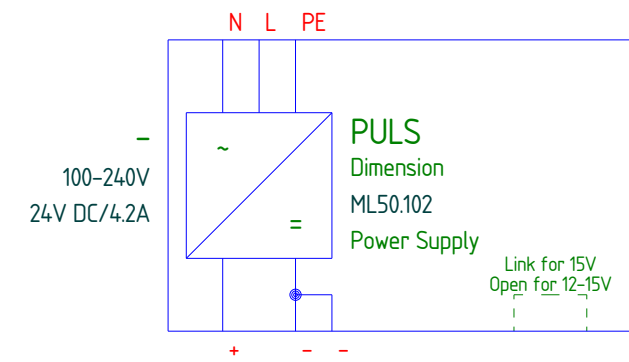
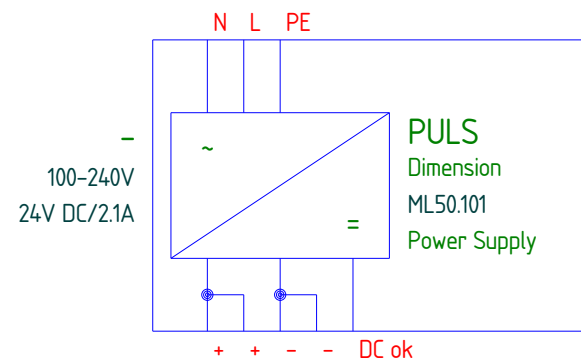
ML30.241      Netzteil 1Ph 24V, 1.3A  
Hutschienen-Netzteile

ML50.100      Netzteil 1Ph 24V, 2.1A  
Hutschienen-Netzteile

«Zustand»	«Änderung»	«Datum»	«Name»
Zustand	Änderung	Datum	Name

../1-Phasen Stromversorgungen/Hutschienen-Netzteil für 1-Phasen-Systeme

Blatt	29
von	72 Bl.



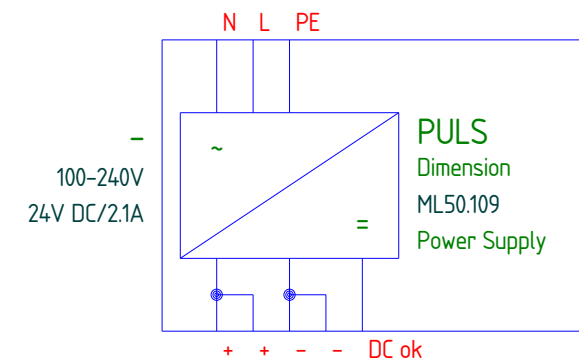
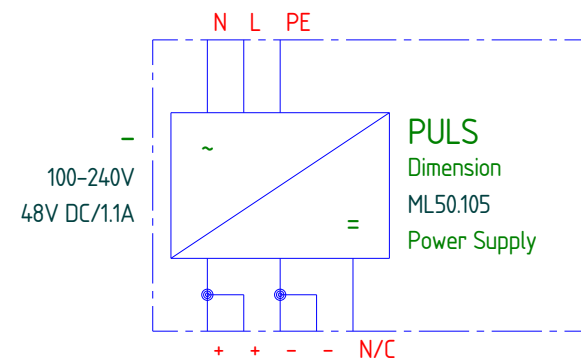
ML50.101      Netzteil 1Ph 24V, 2.1A Paralleloption  
Hutschienen-Netzteile

ML50.102      Netzteil 1Ph 24V, 4.2A Paralleloption  
Hutschienen-Netzteile

«Zustand»	«Änderung»	«Datum»	«Name»
Zustand	Änderung	Datum	Name

../1-Phasen Stromversorgungen/Hutschienen-Netzteil für 1-Phasen-Systeme

Blatt	30
von	72 Bl.



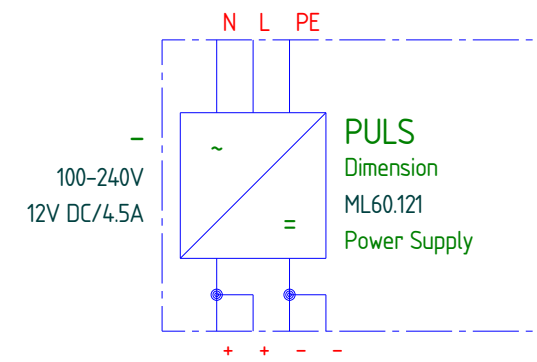
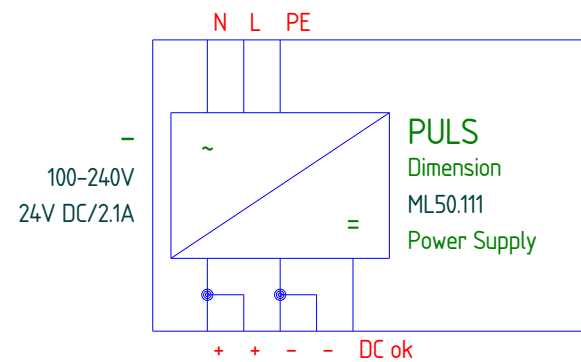
ML50.105      Netzteil 1Ph 48V, 1.1A  
Hutschienen-Netzteile

ML50.109      Netzteil 1Ph 24V, 2.1A Schutzlackierung  
Hutschienen-Netzteile

«Zustand»	«Änderung»	«Datum»	«Name»
Zustand	Änderung	Datum	Name

../1-Phasen Stromversorgungen/Hutschienen-Netzteil für 1-Phasen-Systeme

Blatt	31
von	72 Bl.



ML50.111      Netzteil 1Ph 24V, 2.1A Steckverbinder  
Hutschienen-Netzteile

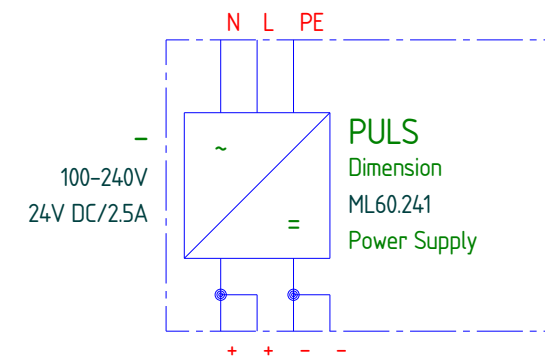
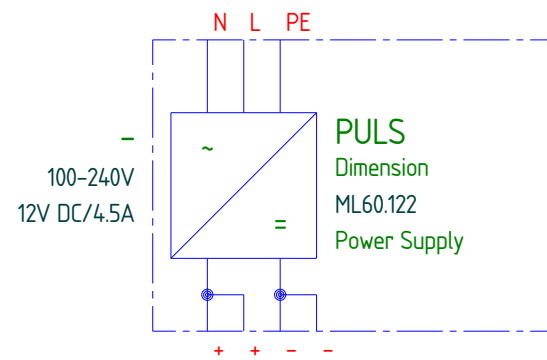
ML60.121      Netzteil 1Ph 12V, 4.5A  
Hutschienen-Netzteile

«Zustand»	«Änderung»	«Datum»	«Name»
Zustand	Änderung	Datum	Name

../1-Phasen Stromversorgungen/Hutschienen-Netzteil für 1-Phasen-Systeme

Blatt	32
von	72 Bl.





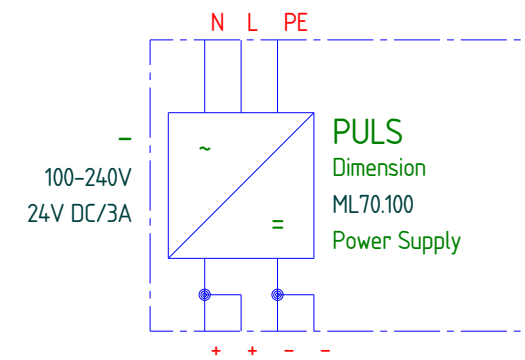
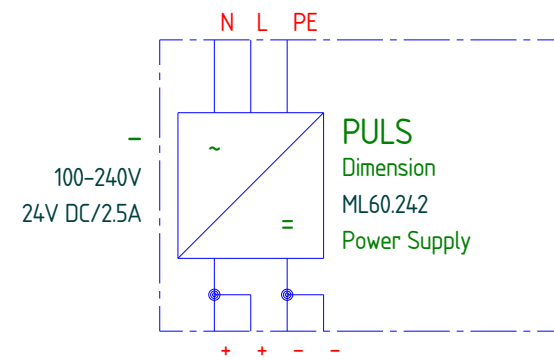
ML60.122      Netzteil 1Ph 12V, 4.5A Betrieb bis -40°C  
Hutschienen-Netzteile

ML60.241      Netzteil 1Ph 24V, 2.5A  
Hutschienen-Netzteile

«Zustand»	«Änderung»	«Datum»	«Name»
Zustand	Änderung	Datum	Name

../1-Phasen Stromversorgungen/Hutschienen-Netzteil für 1-Phasen-Systeme

Blatt	33
von	72 Bl.



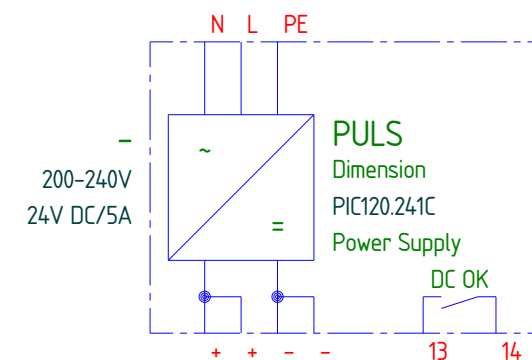
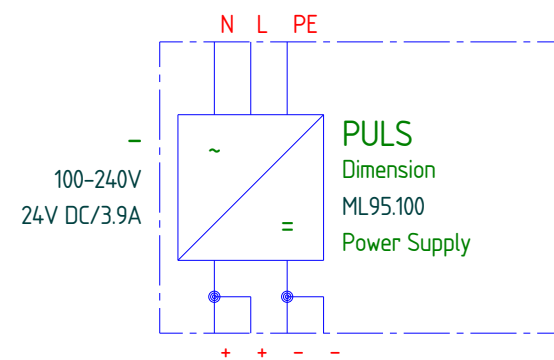
ML60.242      Netzteil 1Ph 24V, 2.5A Betrieb bis -40°C  
Hutschienen-Netzteile

ML70.100      Netzteil 1Ph 24V, 3A  
Hutschienen-Netzteile      NEC Class 2

«Zustand»	«Änderung»	«Datum»	«Name»
Zustand	Änderung	Datum	Name

../1-Phasen Stromversorgungen/Hutschienen-Netzteil für 1-Phasen-Systeme

Blatt	34
von	72 Bl.



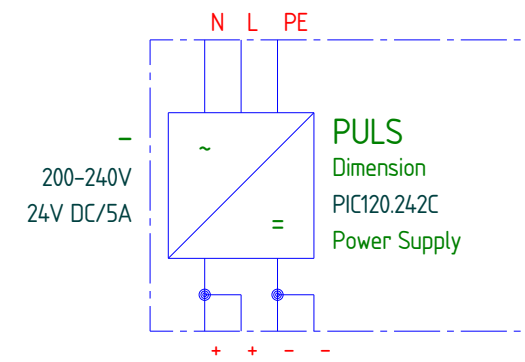
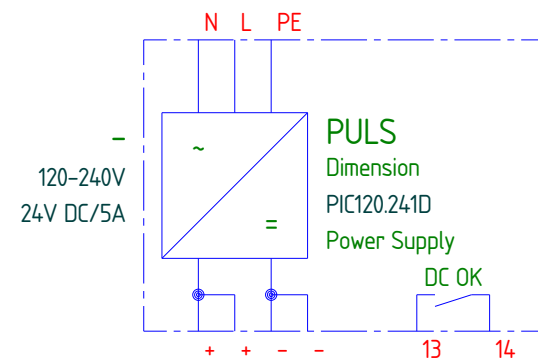
ML95.100      Netzteil 1Ph 24V, 3.9A  
Hutschienen-Netzteile      NEC Class 2

PIC120.241C      Netzteil 1Ph 24V, 5A DC-OK-Relaiskontakt  
Hutschienen-Netzteile

«Zustand»	«Änderung»	«Datum»	«Name»
Zustand	Änderung	Datum	Name

../1-Phasen Stromversorgungen/Hutschienen-Netzteil für 1-Phasen-Systeme

Blatt	35
von	72 Bl.



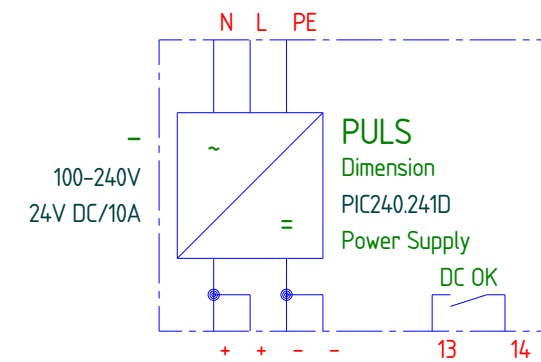
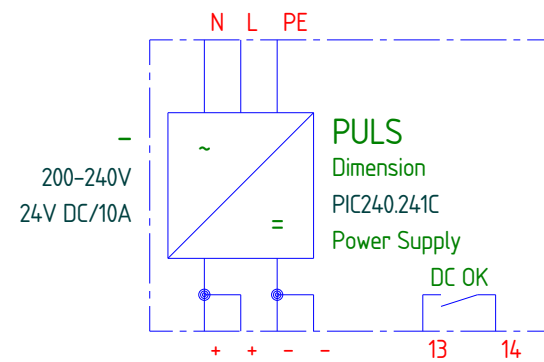
PIC120.241D      Netzteil 1Ph 24V, 5A DC-OK-Relaiskontakt  
Hutschienen-Netzteile

PIC120.242C      Netzteil 1Ph 24V, 5A  
Hutschienen-Netzteile

«Zustand»	«Änderung»	«Datum»	«Name»
Zustand	Änderung	Datum	Name

../1-Phasen Stromversorgungen/Hutschienen-Netzteil für 1-Phasen-Systeme

Blatt	36
von	72 Bl.



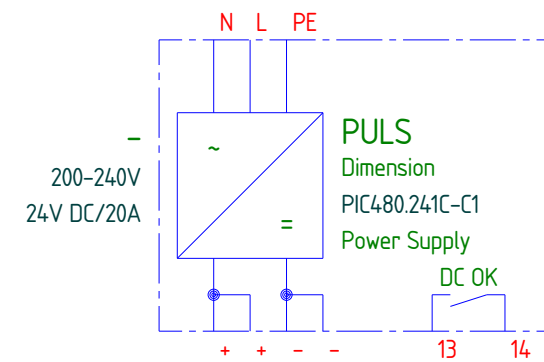
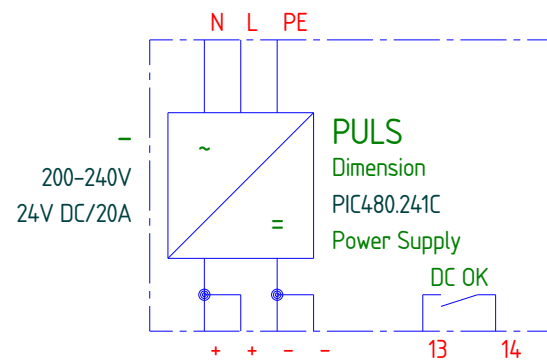
PIC240.241C      Netzteil 1Ph 24V,10A DC-OK-Relaiskontakt  
Hutschienen-Netzteile

PIC240.241D      Netzteil 1Ph 24V,10A DC-OK-Relaiskontakt  
Hutschienen-Netzteile

«Zustand»	«Änderung»	«Datum»	«Name»
Zustand	Änderung	Datum	Name

../1-Phasen Stromversorgungen/Hutschienen-Netzteil für 1-Phasen-Systeme

Blatt	37
von	72 Bl.



PIC480.241C

Netzteil 1Ph 24V,20A DC-OK-Relaiskontakt  
Hutschienen-Netzteile

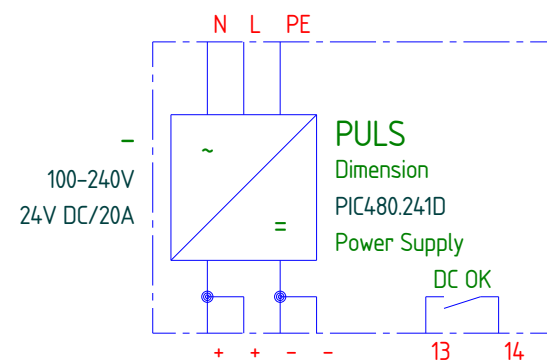
PIC480.241C-C1

Netzteil 1Ph 24V, 20A Schutzlackiert  
Hutschienen-Netzteile

«Zustand»	«Änderung»	«Datum»	«Name»
Zustand	Änderung	Datum	Name

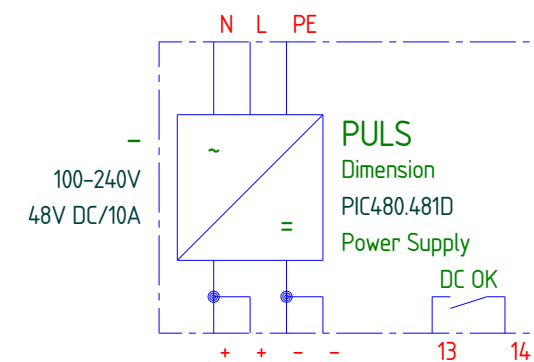
../1-Phasen Stromversorgungen/Hutschienen-Netzteil für 1-Phasen-Systeme

Blatt	38
von	72 Bl.



PIC480.241D

Netzteil 1Ph 24V,20A DC-OK-Relaiskontakt  
Hutschienen-Netzteile



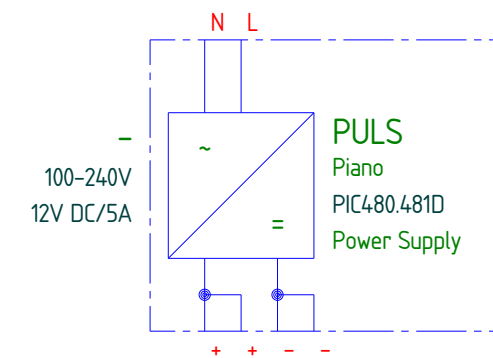
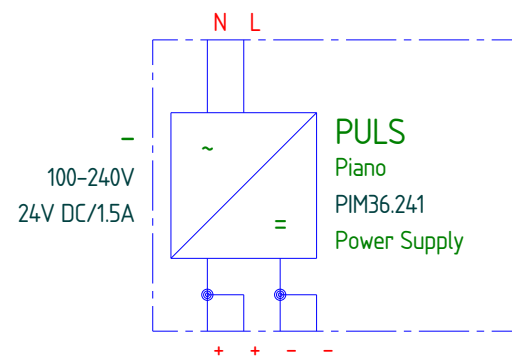
PIC480.481D

Netzteil 1Ph 48V,10A DC-OK-Relaiskontakt  
Hutschienen-Netzteile

«Zustand»	«Änderung»	«Datum»	«Name»
Zustand	Änderung	Datum	Name

../1-Phasen Stromversorgungen/Hutschienen-Netzteil für 1-Phasen-Systeme

Blatt	39
von	72 Bl.



PIM36.241 Netzteil 1Ph 24V, 1.5A Push-in-Klemmen  
Hutschienen-Netzteile

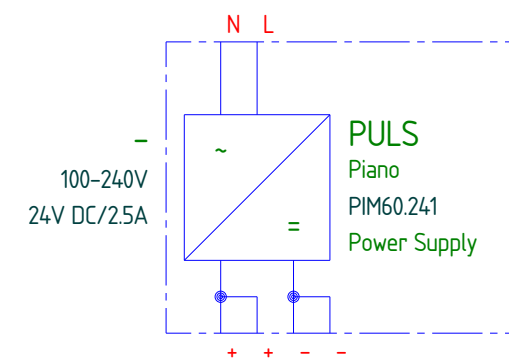
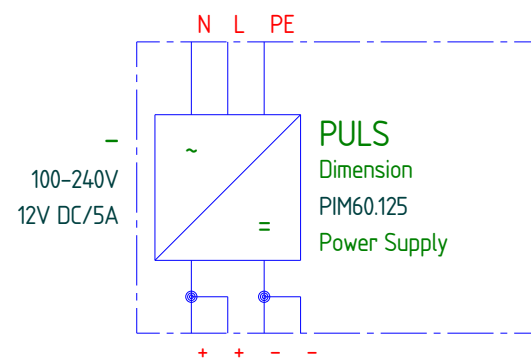
PIM60.121 Netzteil 1Ph 12V, 5A Push-in-Klemmen  
Hutschienen-Netzteile

«Zustand»	«Änderung»	«Datum»	«Name»
Zustand	Änderung	Datum	Name

../1-Phasen Stromversorgungen/Hutschienen-Netzteil für 1-Phasen-Systeme

Blatt	40
von	72 Bl.





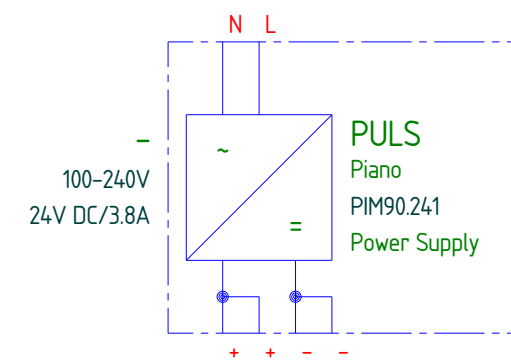
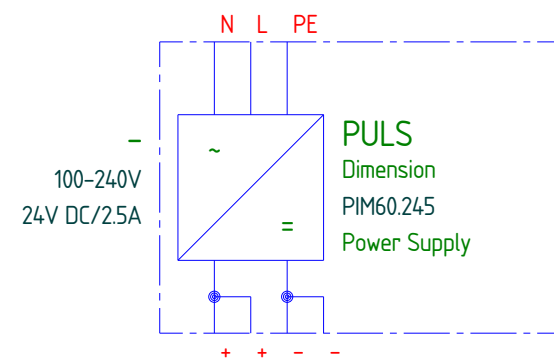
PIM60.125      Netzteil 1Ph 12V, 5A Schraubklemmen  
Hutschienen-Netzteile      NEC Class 2

PIM60.241      Netzteil 1Ph 24V, 2.5A Push-in-Klemmen  
Hutschienen-Netzteile

«Zustand»	«Änderung»	«Datum»	«Name»
Zustand	Änderung	Datum	Name

../1-Phasen Stromversorgungen/Hutschienen-Netzteil für 1-Phasen-Systeme

Blatt	41
von	72 Bl.



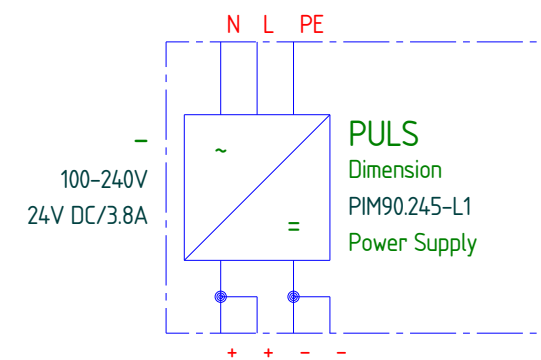
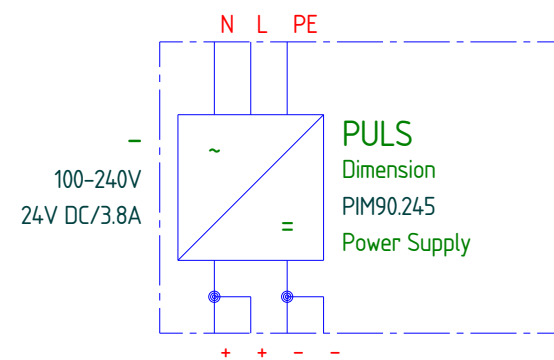
PIM60.245      Netzteil 1Ph 24V, 2.5A  
Hutschienen-Netzteile      NEC Class 2

PIM90.241      Netzteil 1Ph 24V, 3.8A Push-in-Klemmen  
Hutschienen-Netzteile

«Zustand»	«Änderung»	«Datum»	«Name»
Zustand	Änderung	Datum	Name

../1-Phasen Stromversorgungen/Hutschienen-Netzteil für 1-Phasen-Systeme

Blatt	42
von	72 Bl.



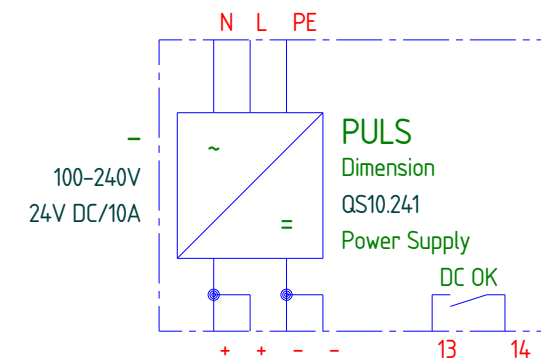
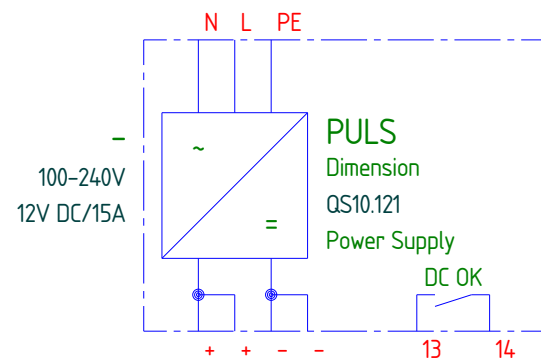
PIM90.245      Netzteil 1Ph 24V, 3.8A Schraubklemmen  
Hutschienen-Netzteile

PIM90.245-L1      Netzteil 1Ph 24V, 3.8A Schraubklemmen  
Hutschienen-Netzteile      NEC Class 2

«Zustand»	«Änderung»	«Datum»	«Name»
Zustand	Änderung	Datum	Name

../1-Phasen Stromversorgungen/Hutschienen-Netzteil für 1-Phasen-Systeme

Blatt	43
von	72 Bl.



QS10.121

Netzteil 1Ph 12V, 15A  
Hutschienen-Netzteile

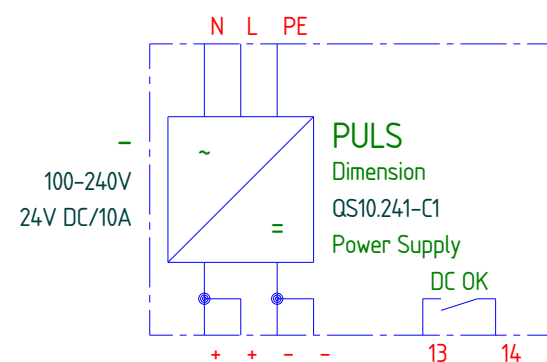
QS10.241

Netzteil 1Ph 24V, 10A  
Hutschienen-Netzteile

«Zustand»	«Änderung»	«Datum»	«Name»
Zustand	Änderung	Datum	Name

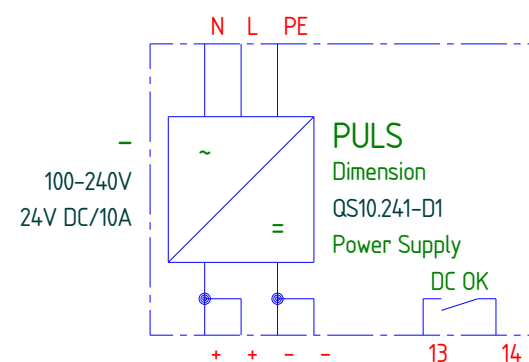
../1-Phasen Stromversorgungen/Hutschienen-Netzteil für 1-Phasen-Systeme

Blatt	44
von	72 Bl.



QS10.241-C1

Netzteil 1Ph 24V, 10A Schutzlackierung  
Hutschienen-Netzteile



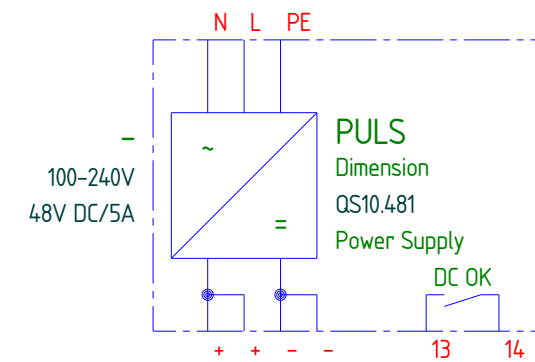
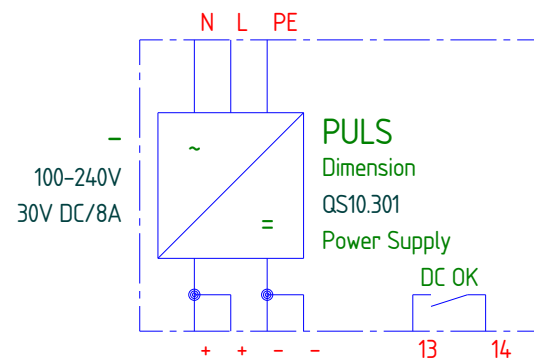
QS10.241-D1

Netzteil 1Ph 24V, 10A erw. DC-Eingang  
Hutschienen-Netzteile

«Zustand»	«Änderung»	«Datum»	«Name»
Zustand	Änderung	Datum	Name

../1-Phasen Stromversorgungen/Hutschienen-Netzteil für 1-Phasen-Systeme

Blatt	45
von	72 Bl.



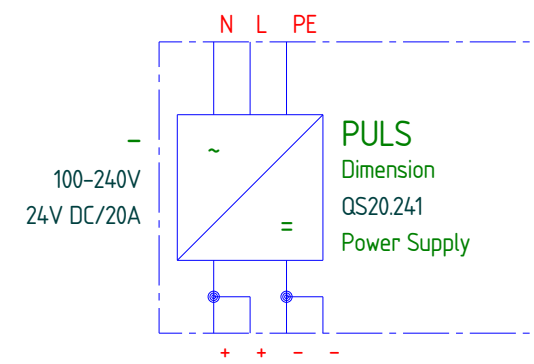
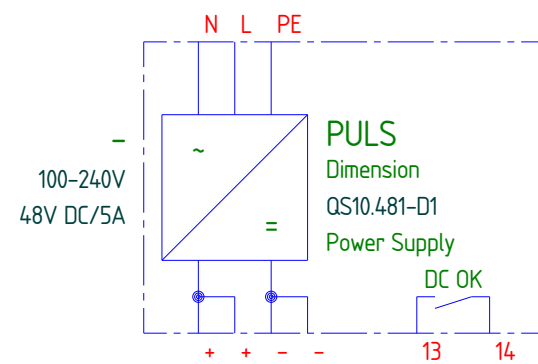
QS10.301      Netzteil 1Ph 30V, 8A  
Hutschienen-Netzteile

QS10.481      Netzteil 1Ph 48V, 5A  
Hutschienen-Netzteile

«Zustand»	«Änderung»	«Datum»	«Name»
Zustand	Änderung	Datum	Name

../1-Phasen Stromversorgungen/Hutschienen-Netzteil für 1-Phasen-Systeme

Blatt	46
von	72 Bl.



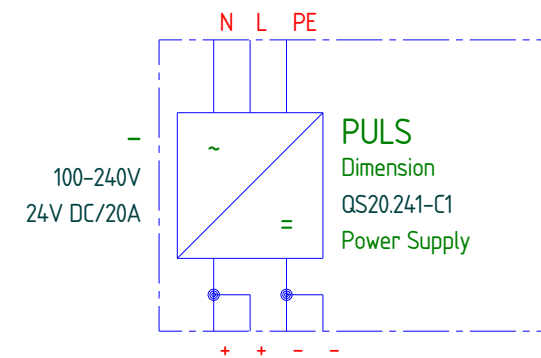
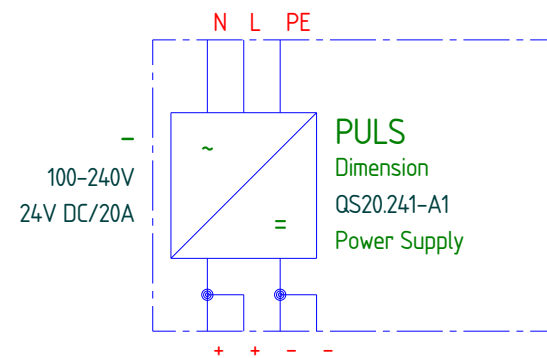
QS10.481-D1      Netzteil 1Ph 48V, 5A erw. DC-Eingang  
Hutschienen-Netzteile

QS20.241      Netzteil 1Ph 24V, 20A  
Hutschienen-Netzteile

«Zustand»	«Änderung»	«Datum»	«Name»
Zustand	Änderung	Datum	Name

../1-Phasen Stromversorgungen/Hutschienen-Netzteil für 1-Phasen-Systeme

Blatt	47
von	72 Bl.



QS20.241-A1      Netzteil 1Ph 24V, 20A Schutzlackierung  
Hutschienen-Netzteile      ATEX

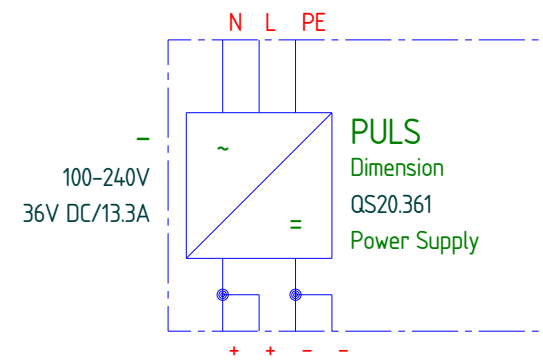
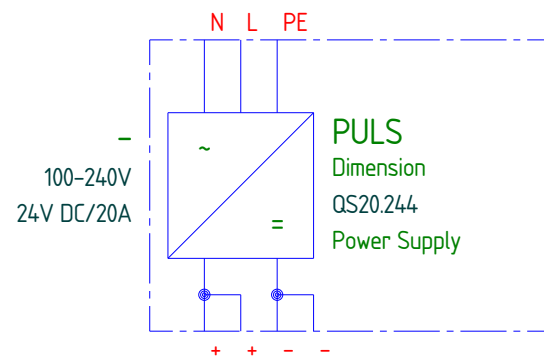
QS20.241-C1      Netzteil 1Ph 24V, 20A Schutzlackierung  
Hutschienen-Netzteile

«Zustand»	«Änderung»	«Datum»	«Name»
Zustand	Änderung	Datum	Name

../1-Phasen Stromversorgungen/Hutschienen-Netzteil für 1-Phasen-Systeme

Blatt	48
von	72 Bl.





QS20.244

Netzteil 1Ph 24V, 20A  
Hutschienen-Netzteile

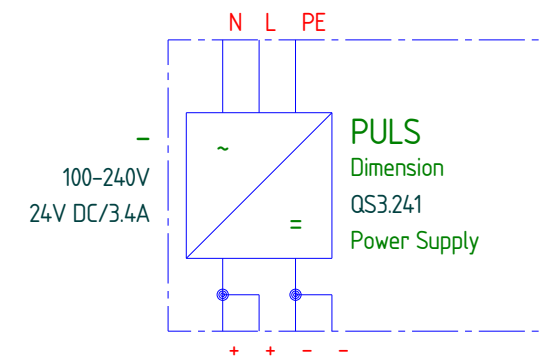
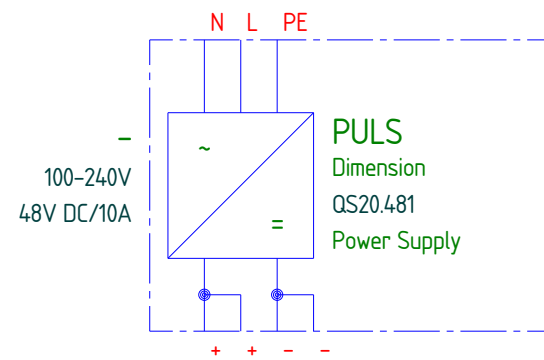
QS20.361

Netzteil 1Ph 36V, 13.3A  
Hutschienen-Netzteile

«Zustand»	«Änderung»	«Datum»	«Name»
Zustand	Änderung	Datum	Name

../1-Phasen Stromversorgungen/Hutschienen-Netzteil für 1-Phasen-Systeme

Blatt	49
von	72 Bl.



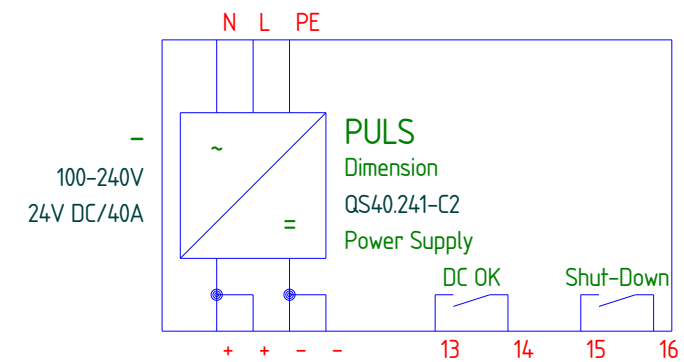
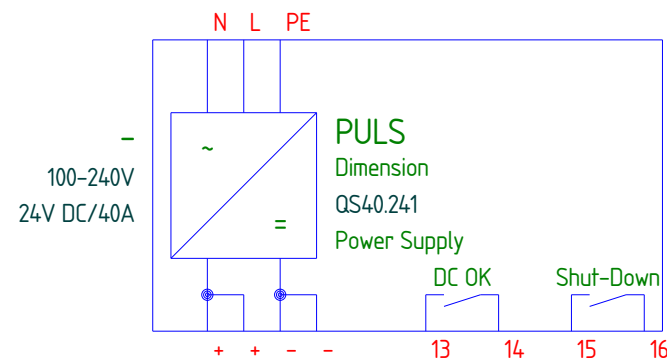
QS20.481      Netzteil 1Ph 48V, 10A  
Hutschienen-Netzteile

QS3.241      Netzteil 1Ph 24V, 3.4A  
Hutschienen-Netzteile

«Zustand»	«Änderung»	«Datum»	«Name»
Zustand	Änderung	Datum	Name

../1-Phasen Stromversorgungen/Hutschienen-Netzteil für 1-Phasen-Systeme

Blatt	50
von	72 Bl.



QS40.241

Netzteil 1Ph 24V, 40A  
Hutschienen-Netzteile

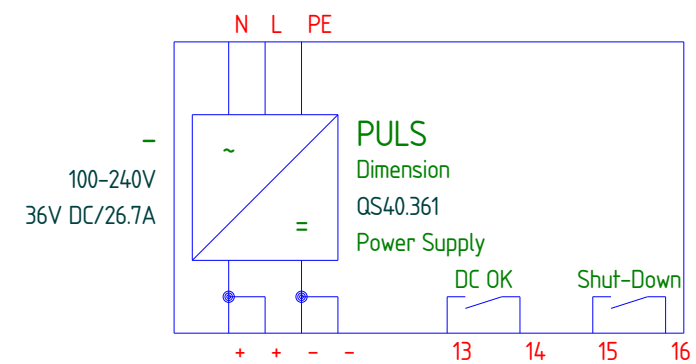
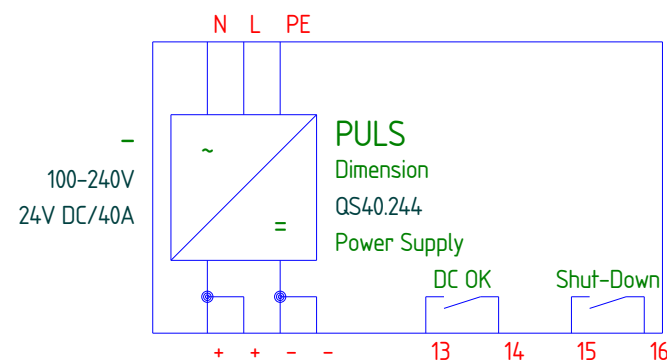
QS40.241-C2

Netzteil 1Ph 24V, 40A PCC  
Hutschienen-Netzteile

«Zustand»	«Änderung»	«Datum»	«Name»
Zustand	Änderung	Datum	Name

../1-Phasen Stromversorgungen/Hutschienen-Netzteil für 1-Phasen-Systeme

Blatt	51
von	72 Bl.



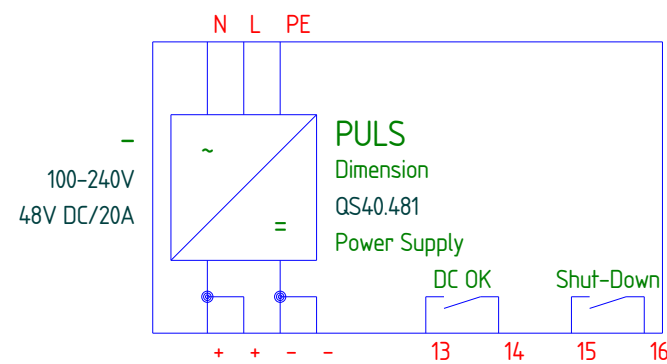
QS40.244      Netzteil 1Ph 24V, 40A  
Hutschienen-Netzteile

QS40.361      Netzteil 1Ph 36V, 26.7A  
Hutschienen-Netzteile

«Zustand»	«Änderung»	«Datum»	«Name»
Zustand	Änderung	Datum	Name

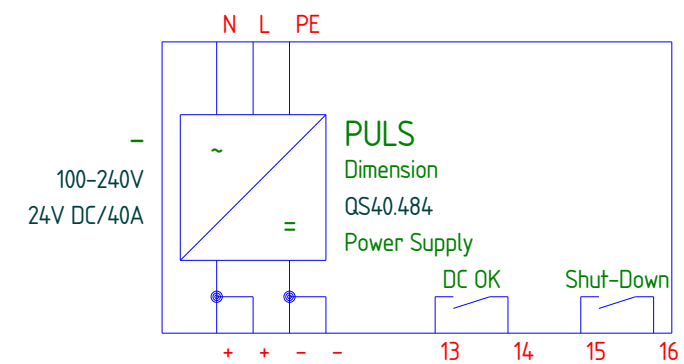
../1-Phasen Stromversorgungen/Hutschienen-Netzteil für 1-Phasen-Systeme

Blatt	52
von	72 Bl.



QS40.481

Netzteil 1Ph 48V, 20A  
Hutschienen-Netzteile



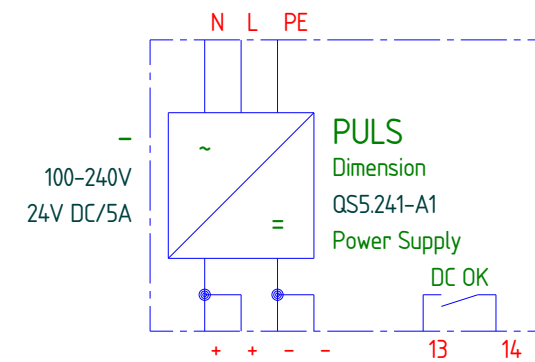
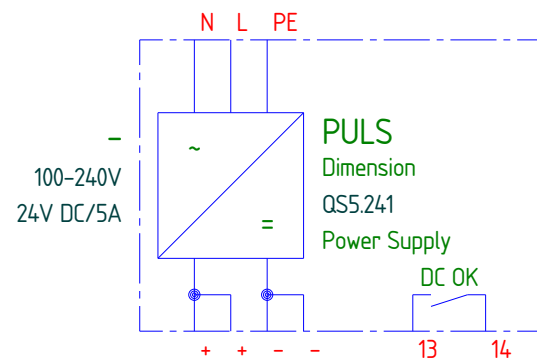
QS40.484

Netzteil 1Ph 24V, 40A  
Hutschienen-Netzteile

«Zustand»	«Änderung»	«Datum»	«Name»
Zustand	Änderung	Datum	Name

../1-Phasen Stromversorgungen/Hutschienen-Netzteil für 1-Phasen-Systeme

Blatt	53
von	72 Bl.



QS5.241

Netzteil 1Ph 24V, 5A  
Hutschienen-Netzteile

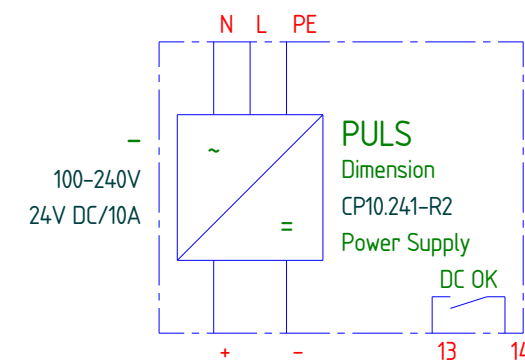
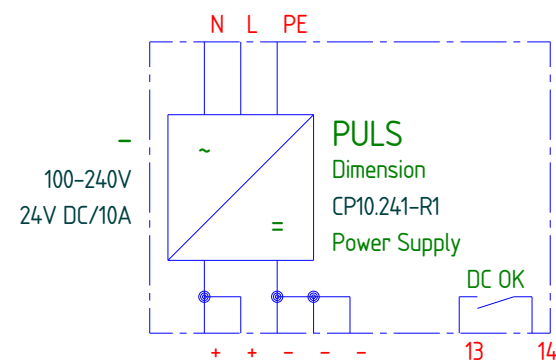
QS5.241-A1

Netzteil 1Ph 24V, 5A Schutzlackierung  
Hutschienen-Netzteile

«Zustand»	«Änderung»	«Datum»	«Name»
Zustand	Änderung	Datum	Name

../1-Phasen Stromversorgungen/Hutschienen-Netzteil für 1-Phasen-Systeme

Blatt	54
von	72 Bl.



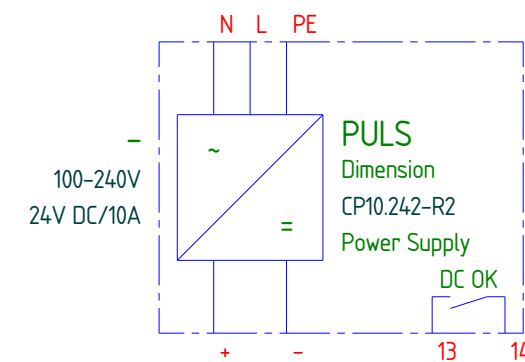
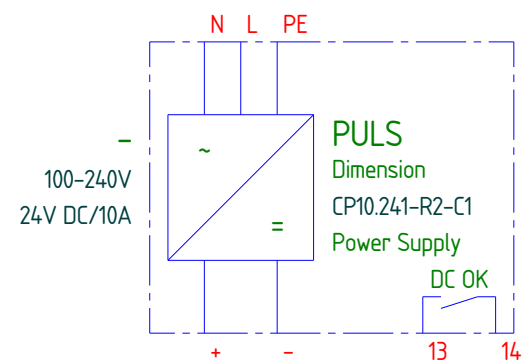
CP10.241-R1      Netzteil 1Ph 24V, 10A Federkraftklemmen  
integ. Entk.funktion

CP10.241-R2      Netzteil 1Ph 24V, 10A  
integ. Entk.funktion    Hot-Swap Stecker

«Zustand»	«Änderung»	«Datum»	«Name»
Zustand	Änderung	Datum	Name

../1-Phasen Stromversorgungen/Stromversorgung mit integrierter Entkopplungsfunktion

Blatt	55
von	72 Bl.



CP10.241-R2-C1      Netzteil 1Ph 24V, 10A Schutzlackierung  
integ. Entk.funktion Hot-Swap Stecker

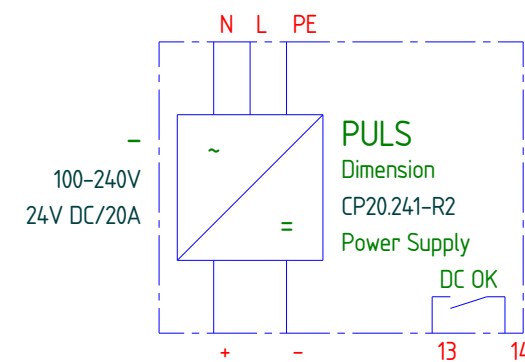
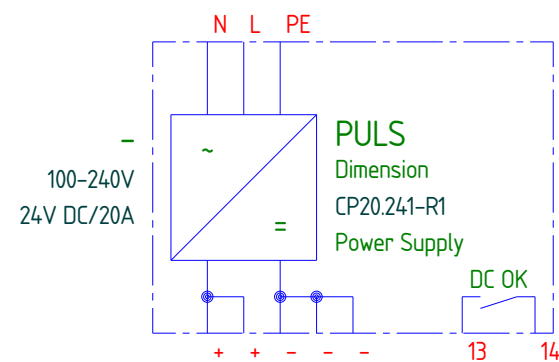
CP10.242-R2      Netzteil 1Ph 24V, 10A erw. DC-Eingang  
integ. Entk.funktion Hot-Swap Stecker

«Zustand»	«Änderung»	«Datum»	«Name»
Zustand	Änderung	Datum	Name

../1-Phasen Stromversorgungen/Stromversorgung mit integrierter Entkopplungsfunktion

Blatt	56
von	72 Bl.





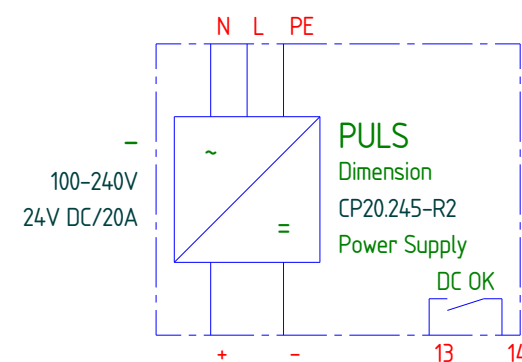
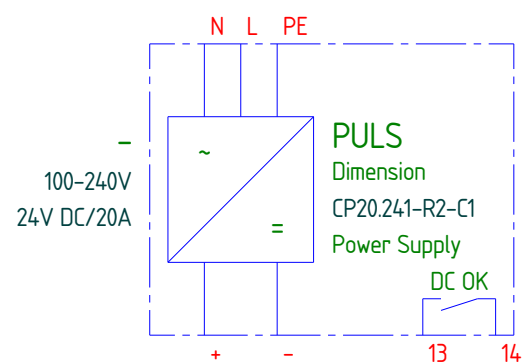
CP20.241-R1      Netzteil 1Ph 24V, 20A Federkraftklemmen  
integ. Entk.funktion

CP20.241-R2      Netzteil 1Ph 24V, 20A  
integ. Entk.funktion Hot-Swap Stecker

«Zustand»	«Änderung»	«Datum»	«Name»
Zustand	Änderung	Datum	Name

../1-Phasen Stromversorgungen/Stromversorgung mit integrierter Entkopplungsfunktion

Blatt	57
von	72 Bl.



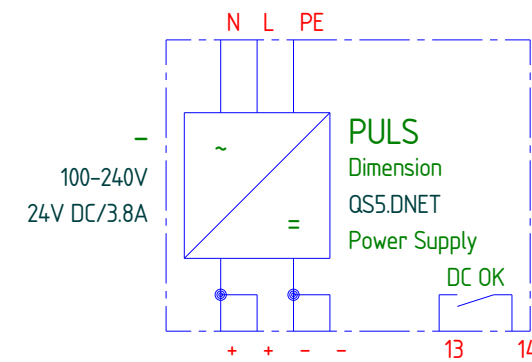
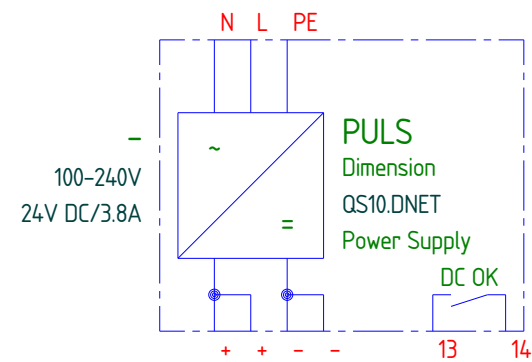
CP20.241-R2-C1      Netzteil 1Ph 24V, 20A Schutzlackierung  
integ. Entk.funktion Austausch w Betrieb

CP20.245-R2      Netzteil 1Ph 24V, 20A Marine Zulassung  
integ. Entk.funktion EMV Klasse B

«Zustand»	«Änderung»	«Datum»	«Name»
Zustand	Änderung	Datum	Name

../1-Phasen Stromversorgungen/Stromversorgung mit integrierter Entkopplungsfunktion

Blatt	58
von	72 Bl.



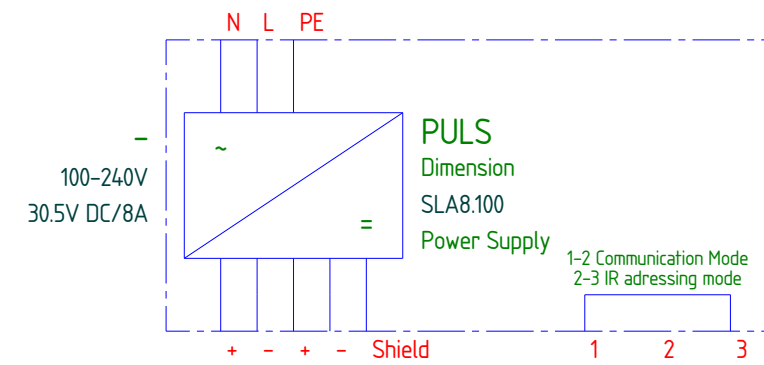
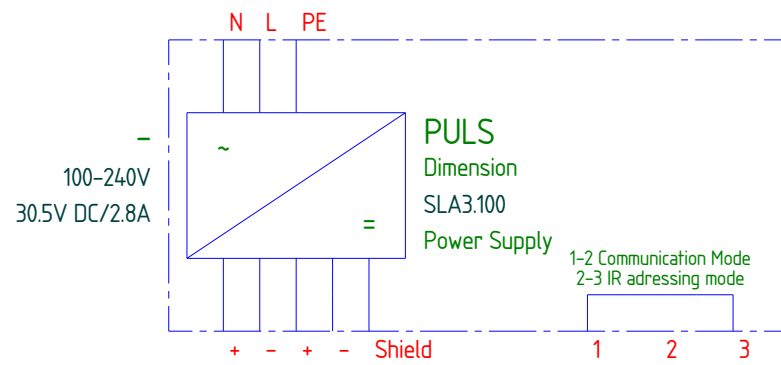
QS10.DNET      DeviceNet 24V, 3.8A konform  
Stromversorgung

QS5.DNET      DeviceNet 24V, 3.8A  
Stromversorgung

«Zustand»	«Änderung»	«Datum»	«Name»
Zustand	Änderung	Datum	Name

../1-Phasen Stromversorgungen/DeviceNet Stromversorgung

Blatt	59
von	72 Bl.



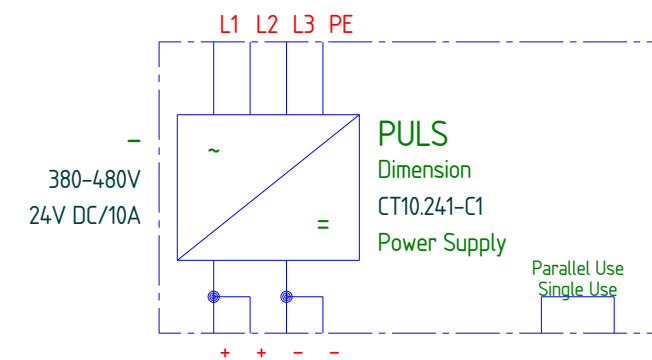
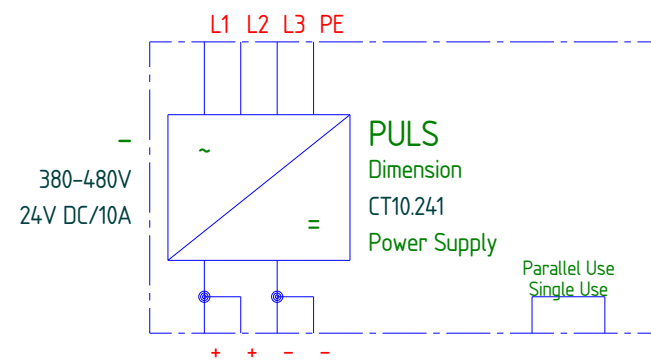
SLA3.100 AS-Interface 30.5V, 2.8A  
Stromversorgung

SLA8.100 AS-Interface 30.5V, 2.8A  
Stromversorgung

«Zustand»	«Änderung»	«Datum»	«Name»
Zustand	Änderung	Datum	Name

../1-Phasen Stromversorgungen/AS-Interface Stromversorgung

Blatt	60
von	72 Bl.



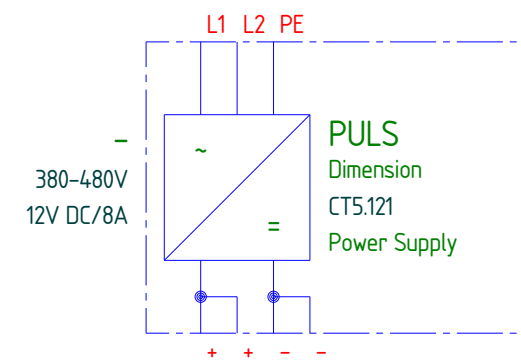
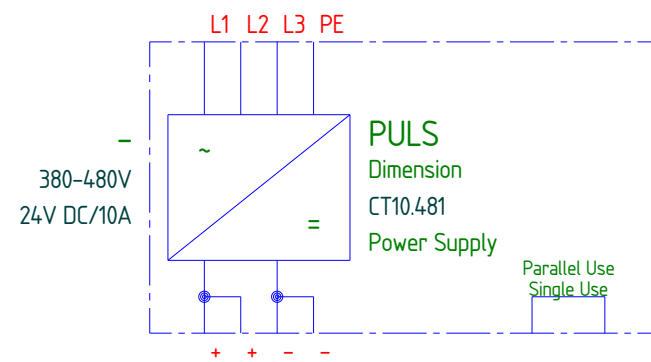
CT10.241 Netzteil 3Ph 24V, 10A  
Hutschienen-Netzteile

CT10.241-C1 Netzteil 3Ph 24V, 10A Schutzlackierung  
Hutschienen-Netzteile

«Zustand»	«Änderung»	«Datum»	«Name»
Zustand	Änderung	Datum	Name

../3-Phasen Stromversorgungen/Hutschienen-Netzteile für 3-Phasen-Systeme

Blatt	61
von	72 Bl.



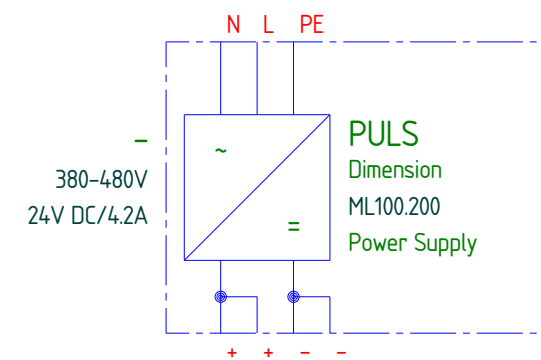
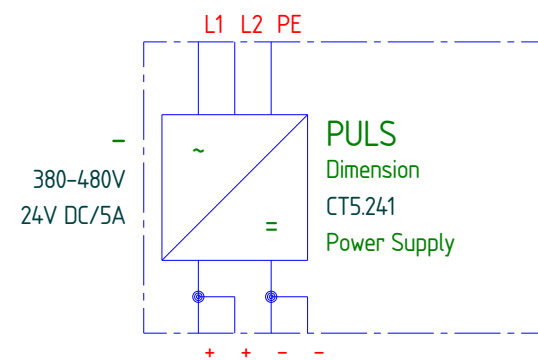
CT10.481 Netzteil 3Ph 48V, 5A  
Hutschienen-Netzteile

CT5.121 Netzteil 3Ph 12V, 8A  
Hutschienen-Netzteile

«Zustand»	«Änderung»	«Datum»	«Name»
Zustand	Änderung	Datum	Name

../3-Phasen Stromversorgungen/Hutschienen-Netzteile für 3-Phasen-Systeme

Blatt	62
von	72 Bl.



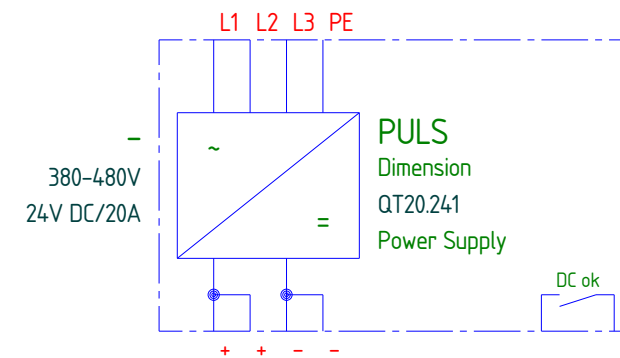
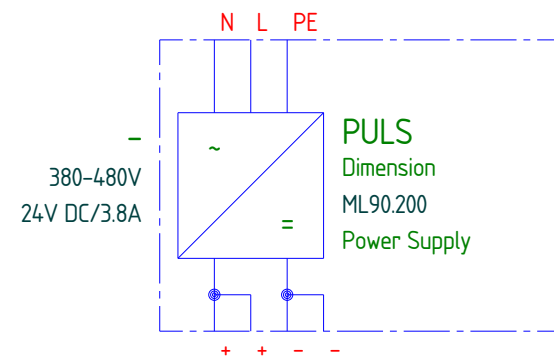
CT5.241 Netzteil 3Ph 24V, 5A  
Hutschienen-Netzteile

ML100.200 Netzteil 3Ph 24V, 4.2A  
Hutschienen-Netzteile

«Zustand»	«Änderung»	«Datum»	«Name»
Zustand	Änderung	Datum	Name

../3-Phasen Stromversorgungen/Hutschienen-Netzteile für 3-Phasen-Systeme

Blatt	63
von	72 Bl.



**ML90.200**      Netzteil 3Ph 24V, 3.8A  
Hutschienen-Netzteile      NEC Class 2

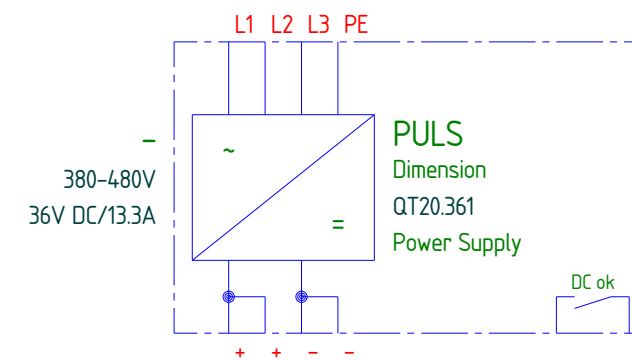
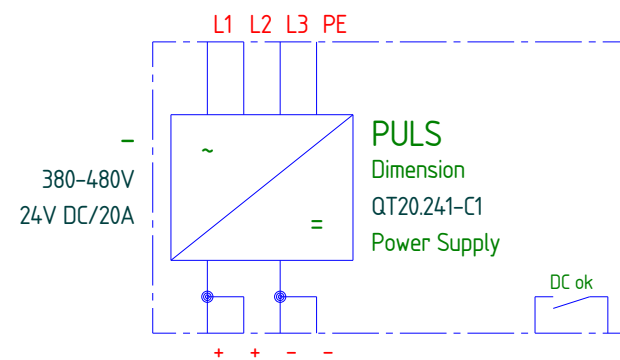
**QT20.241**      Netzteil 3Ph 24V, 20A  
Hutschienen-Netzteile

«Zustand»	«Änderung»	«Datum»	«Name»
Zustand	Änderung	Datum	Name

../3-Phasen Stromversorgungen/Hutschienen-Netzteile für 3-Phasen-Systeme

Blatt	64
von	72 Bl.





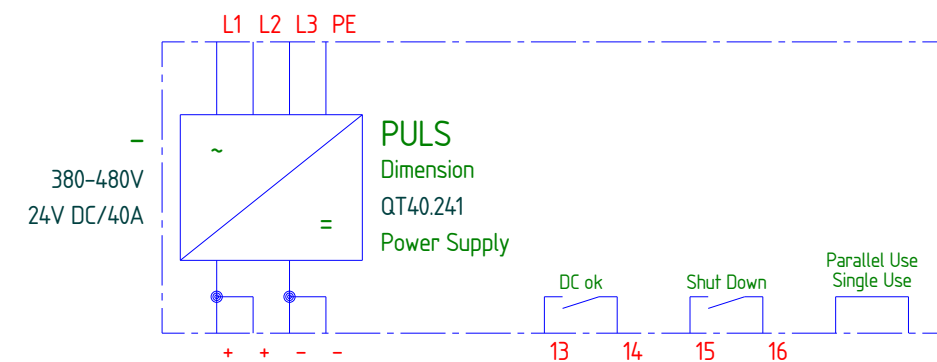
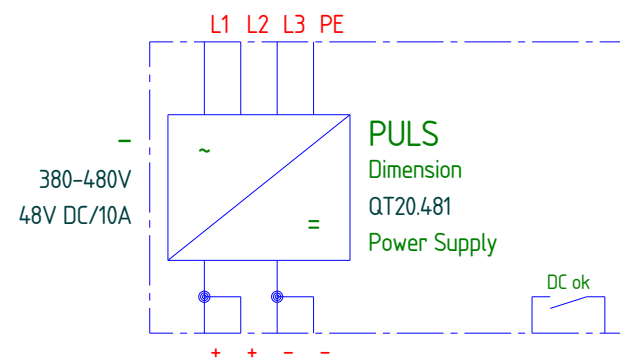
QT20.241-C1      Netzteil 3Ph 24V, 20A Schutzlackierung  
Hutschienen-Netzteile

QT20.361      Netzteil 3Ph 36V, 13.3A Relaiskontakt  
Hutschienen-Netzteile

«Zustand»	«Änderung»	«Datum»	«Name»
Zustand	Änderung	Datum	Name

../3-Phasen Stromversorgungen/Hutschienen-Netzteile für 3-Phasen-Systeme

Blatt	65
von	72 Bl.



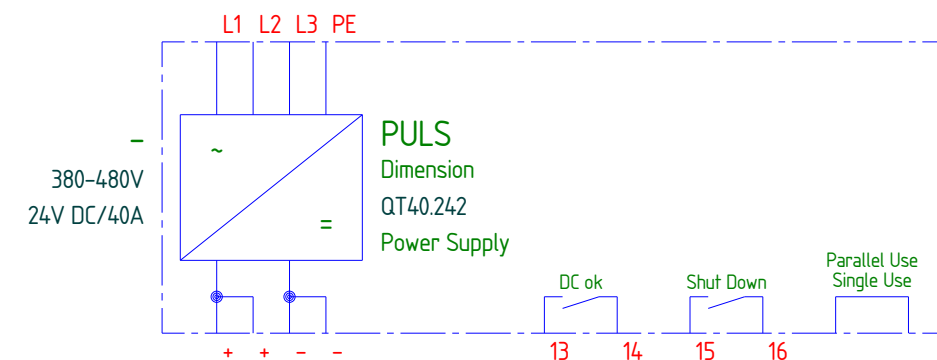
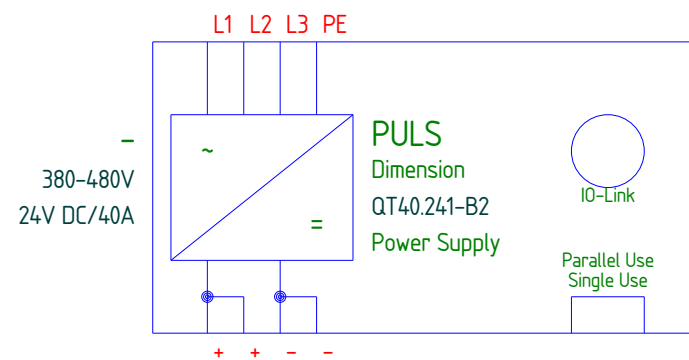
QT20.481 Netzteil 3Ph 48V, 10A  
Hutschienen-Netzteile

QT40.241 Netzteil 3Ph 24V, 40A  
Hutschienen-Netzteile

«Zustand»	«Änderung»	«Datum»	«Name»
Zustand	Änderung	Datum	Name

../3-Phasen Stromversorgungen/Hutschienen-Netzteile für 3-Phasen-Systeme

Blatt	66
von	72 Bl.



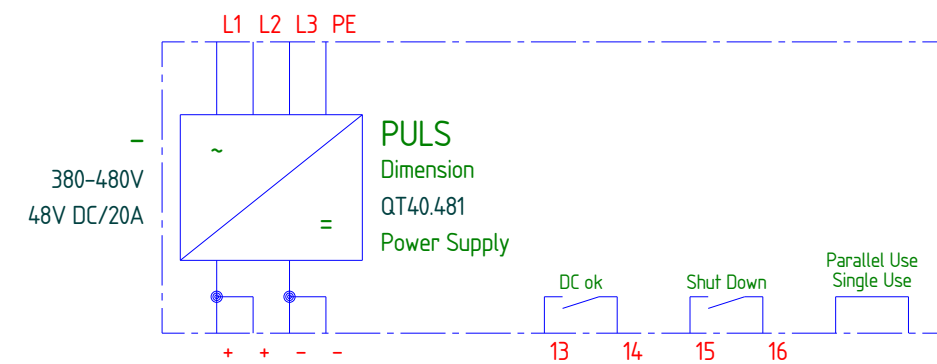
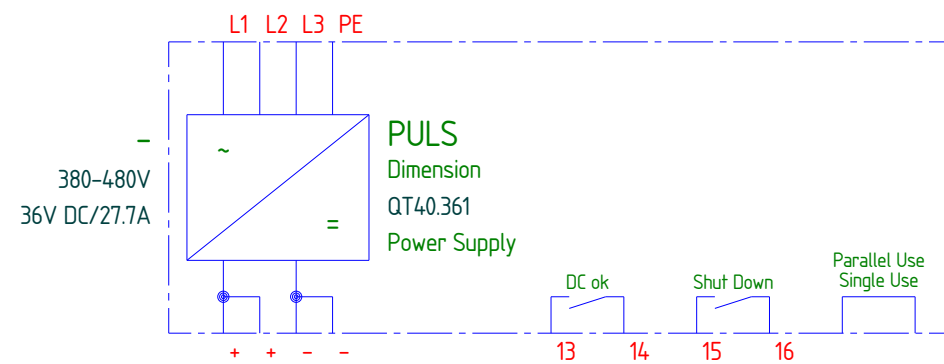
QT40.241-B2      Netzteil 3Ph 24V, 40A  
Hutschienen-Netzteile

QT40.242      Netzteil 3Ph 24V, 40A lange lebensdauer  
Hutschienen-Netzteile

«Zustand»	«Änderung»	«Datum»	«Name»
Zustand	Änderung	Datum	Name

../3-Phasen Stromversorgungen/Hutschienen-Netzteile für 3-Phasen-Systeme

Blatt	67
von	72 Bl.



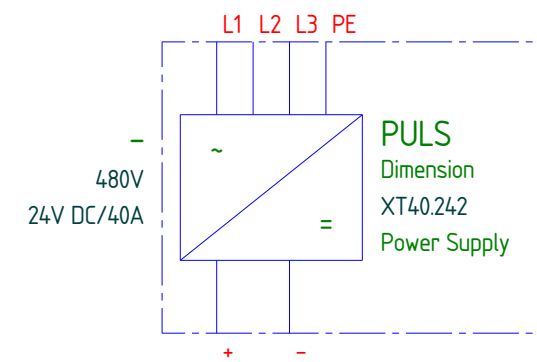
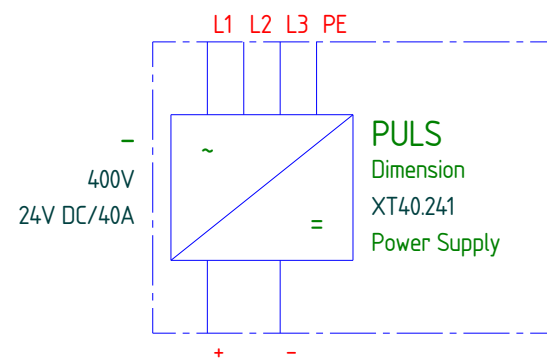
QT40.361 Netzteil 3Ph 36V, 26.7A  
Hutschienen-Netzteile

QT40.481 Netzteil 3Ph 48V, 20A  
Hutschienen-Netzteile

«Zustand»	«Änderung»	«Datum»	«Name»
Zustand	Änderung	Datum	Name

../3-Phasen Stromversorgungen/Hutschienen-Netzteile für 3-Phasen-Systeme

Blatt	68
von	72 Bl.



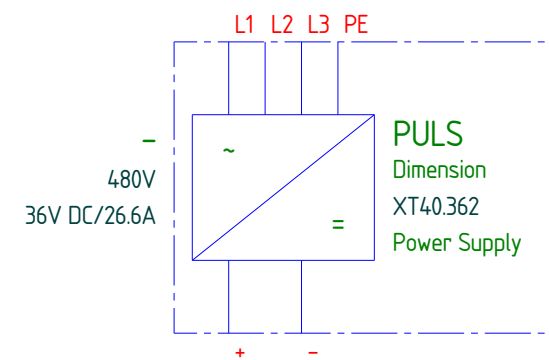
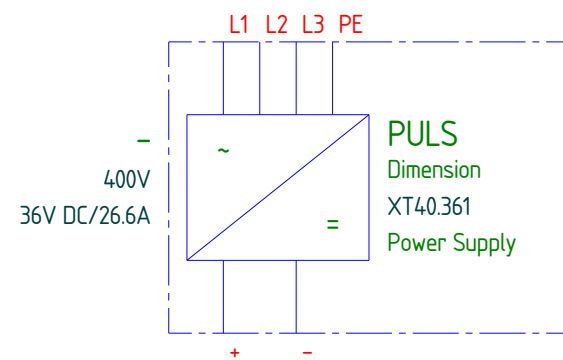
**XT40.241**      Netzteil 3Ph 24V, 40A teileregelt  
Hutschienen-Netzteile

**XT40.242**      Netzteil 3Ph 24V, 40A teileregelt  
Hutschienen-Netzteile

«Zustand»	«Änderung»	«Datum»	«Name»
Zustand	Änderung	Datum	Name

../3-Phasen Stromversorgungen/Hutschienen-Netzteile für 3-Phasen-Systeme

Blatt	69
von	72 Bl.



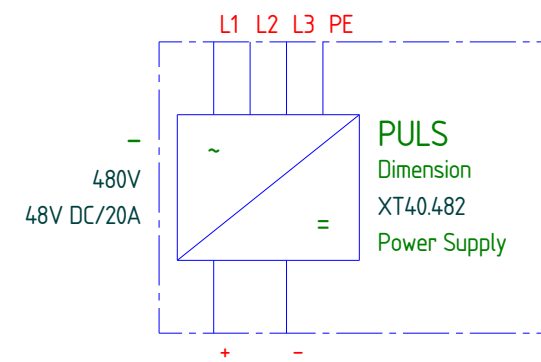
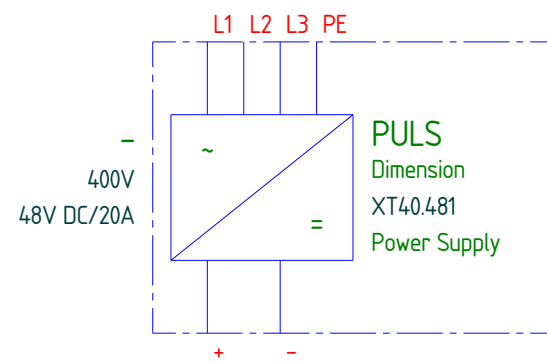
XT40.361 Netzteil 3Ph 36V, 26.5A teilgeregelt  
Hutschienen-Netzteile

XT40.362 Netzteil 3Ph 36V, 26.5A teilgeregelt  
Hutschienen-Netzteile

«Zustand»	«Änderung»	«Datum»	«Name»
Zustand	Änderung	Datum	Name

../3-Phasen Stromversorgungen/Hutschienen-Netzteile für 3-Phasen-Systeme

Blatt	70
von	72 Bl.



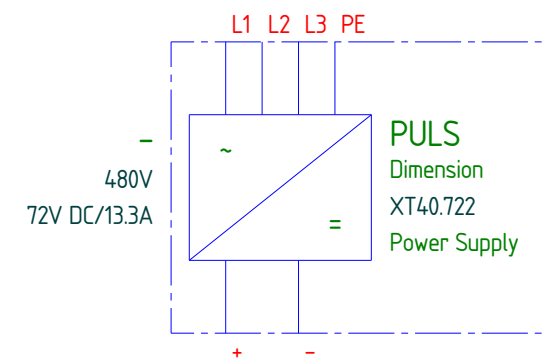
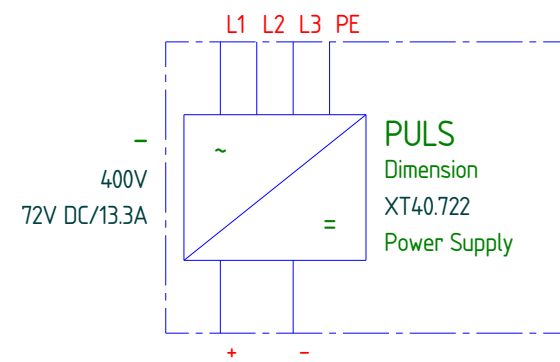
**XT40.481**      Netzteil 3Ph 48V, 20A teileregelt  
Hutschienen-Netzteile

**XT40.482**      Netzteil 3Ph 48V, 20A teileregelt  
Hutschienen-Netzteile

«Zustand»	«Änderung»	«Datum»	«Name»
Zustand	Änderung	Datum	Name

../3-Phasen Stromversorgungen/Hutschienen-Netzteile für 3-Phasen-Systeme

Blatt	71
von	72 Bl.



XT40.721 Netzteil 3Ph 72V, 13.3A teilgeregelt  
Hutschienen-Netzteile

XT40.722 Netzteil 3Ph 72V, 13.3A teilgeregelt  
Hutschienen-Netzteile

«Zustand»	«Änderung»	«Datum»	«Name»
Zustand	Änderung	Datum	Name

../3-Phasen Stromversorgungen/Hutschienen-Netzteile für 3-Phasen-Systeme

Blatt	72
von	72 Bl.